

## Investigating the Influence of Process Parameters in the Digital Light Processing Method on the Fatigue Behavior of Acrylate Dental Materials

Mousa Vaezipour<sup>1</sup>, Mohammad Reza Shabgard<sup>1,\*</sup> and Mahdi Kazemi<sup>2</sup>

1. Department of Mechanical Engineering, University of Tabriz, Postal Code: 5166614766, Tabriz, Iran
2. Department of Mechanical Engineering, Isfahan University of Technology, Postal Code: 8415683111, Isfahan, Iran

Received: 9 April 2024, accepted: 7 July 2024

### ABSTRACT

**Hypothesis:** Digital light processing (DLP) is one of the additive manufacturing methods. Although the resins used in the DLP process are commonly used in clinical applications, some of them lack experimental information on mechanical properties, such as fatigue behavior. The focus of the present research is to examine the effect of process setting of the DLP method on the fatigue life of acrylic dental materials. It is expected that the setting parameters have a significant effect on the curing of the resin and consequently on the mechanical properties, especially the fatigue behavior of the samples made of acrylate dental materials by the DLP process. Layer thickness, exposure time, and light intensity are considered as input parameters of the DLP process.

**Methods:** A rotating bending fatigue test was conducted under a 0.6 bending stress and a frequency of 25 Hz. After that, to achieve the stress-life relationship, samples with longer and shorter fatigue life were placed in two different levels of fatigue stress (0.4 and 0.8 bending stress). In addition, analysis of variance (ANOVA) was used to examine the correlation between parameters and the effect coefficient of each parameter on the fatigue resistance of printed samples.

**Findings:** A direct correlation between resin curing and the fatigue life of the fabricated samples was observed. Insufficient resin curing or over-curing led to a decrease in the fatigue resistance of the samples. The longest fatigue life with a value of 86459 cycles was achieved for the sample fabricated with the following parameter settings: layer thickness of 25  $\mu\text{m}$ , exposure time of 2.8 s, and light intensity of 160  $\text{W}/\text{m}^2$ . The minimum fatigue life (48569 cycles) was obtained for the sample fabricated with the following parameter settings: layer thickness of 100  $\mu\text{m}$ , exposure time of 2.8 s, and light intensity of 160  $\text{W}/\text{m}^2$ .

#### Keywords:

additive manufacturing,  
digital light processing,  
fatigue life,  
process parameters,  
analysis of variance (ANOVA)

(\*)To whom correspondence should be addressed.

E-mail: [mrshabgard@tabrizu.ac.ir](mailto:mrshabgard@tabrizu.ac.ir)

#### Please cite this article using:

Vaezipour M., Shabgard M.R., Kazemi M., Investigating the Influence of Process Parameters in the Digital Light Processing Method on the Fatigue Behavior of Acrylate Dental Materials, *Iran. J. Polym. Sci. Technol. (Persian)*, **36**, 983-694, 2024.

# بررسی اثر پارامترهای فرایندی در روش پردازش نور دیجیتال بر رفتار خستگی مواد دندانی آکریلاتی

موسی واعظی پور<sup>۱</sup>، محمدرضا شبگرد<sup>۱\*</sup>، مهدی کاظمی<sup>۲</sup>

۱- تبریز، دانشگاه تبریز، دانشکده مکانیک، گروه مهندسی ساخت و تولید، صندوق پستی ۵۱۶۶۶۱۶۴۷

۲- اصفهان، دانشگاه صنعتی اصفهان، دانشکده مهندسی مکانیک، گروه ساخت و تولید، کد پستی ۸۴۱۵۶۸۳۱۱۱

دریافت: ۱۴۰۳/۱/۲۱، پذیرش: ۱۴۰۳/۴/۱۷

## چکیده

**فرضیه:** فرایند پردازش نور دیجیتال (DLP) یکی از فناوری‌های ساخت افزایشی است. اگرچه رزین‌های مصرفی در فرایند DLP، اغلب در کاربرهای بالینی استفاده می‌شوند، اما برخی از آن‌ها بدون اطلاعات و مطالعات تجربی مرتبط با خواص مکانیکی از جمله، رفتار خستگی هستند. تمرکز پژوهش حاضر، بررسی اثر پارامترهای ورودی فرایند DLP بر عمر خستگی مواد دندانی آکریلاتی است. انتظار می‌رود، پارامترهای ورودی، اثر شایان توجهی بر پخت رزین و در نتیجه خواص مکانیکی به‌ویژه رفتار خستگی نمونه‌های ساخته‌شده از مواد دندانی آکریلاتی با روش DLP داشته باشد. ضخامت لایه، مدت و شدت تابش، به‌عنوان پارامترهای ورودی فرایند DLP در نظر گرفته شده‌اند. **روش‌ها:** آزمون خستگی چهار نقطه، تحت تنش ۰/۶ استحکام خمشی و بسامد ۲۵ Hz انجام شد. پس از آن، برای دستیابی به رابطه تنش-عمر، نمونه‌هایی با عمر خستگی بیشتر و کمتر، در دو سطح تنش خستگی (۰/۴ و ۰/۸ استحکام خمشی) متفاوت دیگر قرار گرفتند. افزون بر این، تحلیل واریانس، برای بررسی همبستگی بین پارامتری و نیز ضریب اثر هر پارامتر بر مقاومت خستگی نمونه‌های چاپ‌شده، به‌کار گرفته شد.

**یافته‌ها:** ارتباط مستقیم میان پخت کافی رزین پلیمری و عمر خستگی نمونه‌های ساخته‌شده مشاهده شد. عدم پخت کافی رزین یا پخت بیش از حد رزین به کاهش مقاومت خستگی نمونه‌ها منجر شد. بیشترین عمر خستگی برای نمونه ساخته‌شده با تنظیمات پارامترهای ورودی فرایند: ضخامت لایه، ۲۵  $\mu\text{m}$ ؛ مدت تابش، ۲/۸ s؛ شدت تابش، ۱۶۰  $\text{W}/\text{m}^2$  و با ۸۶۴۵۹ چرخه و کمترین عمر خستگی برای نمونه ساخته‌شده با تنظیمات پارامترهای ورودی فرایند: ضخامت لایه، ۱۰۰  $\mu\text{m}$ ؛ مدت تابش، ۲/۸ s؛ شدت تابش، ۱۶۰  $\text{W}/\text{m}^2$  و با ۴۸۵۶۹ چرخه به‌دست آمد.

## واژه‌های کلیدی

ساخت افزایشی،  
پردازش نور دیجیتال،  
عمر خستگی،  
پارامترهای فرایندی،  
تحلیل واریانس

\* مسئول مکاتبات، پیام‌نگار:  
mrshabgard@tabrizu.ac.ir

## مقدمه

عصر حاضر، شاهد پیشرفت روزافزون فناوری در زمینه‌های خودروسازی، هوافضا، دریایی، نفت و گاز، پتروشیمی و پزشکی است. فناوری ساخت افزایشی، از جمله روش‌های ساخت قطعه بدون نیاز به ماشین‌کاری است. این دستاورد بزرگ ابتدا نمونه‌سازی سریع نام گرفت. اما، در ادامه به فناوری ساخت افزایشی که معنای جامع‌تری را در بردارد، تغییر نام یافت. بسیاری از شرکت‌های بزرگ و موفق دنیا اذعان دارند که محصولات جدید، پس از طراحی، بدون ساخت حداقل یک نمونه از محصول مدنظر با فرایندهای ساخت افزایشی، توسعه‌پذیر نیستند [۱]. ساخت افزایشی نوعی از فناوری بوده که ساخت قطعات پیچیده را با زمان نسبتاً کوتاه و مصرف مواد کمتر در مقایسه با فناوری‌های ساخت کلاسیک امکان‌پذیر کرده است. در سال‌های اخیر، در بیشتر زمینه‌ها، تأکید فراوانی بر فنون ساخت افزایشی شده است [۲]. ساخت افزایشی، افزون بر اینکه برای نمونه‌سازی سریع به کار گرفته می‌شود، قابلیت زیادی برای کاربرد در مهندسی هوافضا، مهندسی پزشکی و سایر صنایع دارد. افزون بر این، بازار ساخت افزایشی به‌طور مداوم در حال افزایش است و پیش‌بینی می‌شود، در آینده نیز به رشد خود ادامه دهد [۳].

پردازش نور دیجیتال (digital light processing, DLP) فناوری ساخت افزایشی بر پایه نورپلیمرشدن است که در آن لایه‌های رزین حساس به نور در معرض تابش قرار می‌گیرند و با نور فرابنفش به شکل جامد درمی‌آیند. فناوری ساخت افزایشی DLP به دلیل دقت و کارایی زیاد برای تولید قطعات ظریف استفاده می‌شود و برای ساخت سازه‌های پیچیده مورد استفاده در زمینه‌های مختلف از جمله دندانپزشکی پرکاربرد است. پیشرفت‌های اخیر در مهندسی شیمی به معرفی تعداد زیادی از رزین‌های حساس به فرابنفش منجر شده است که به‌طور انحصاری برای نورپلیمرشدن ساخته شده‌اند [۴-۶]. رزین‌های جدید همراه با مزایای ساخت DLP، به ساخت قطعاتی با زیست‌سازگاری و سفتی زیاد منجر شده‌اند [۷]. با پیشرفت روزافزون مواد پلیمری در زمینه دندانپزشکی و سایر صنایع، اطمینان از مقاومت قطعات تولیدشده با روش ساخت افزایشی، در برابر تنش‌های محیطی و مکانیکی، اهمیت زیادی دارد [۸]. پیشرفت‌های اخیر حاصل از تکامل رزین‌های نورپلیمرشدنی و فناوری‌های DLP، اثر شایان توجهی در حوزه دندانپزشکی داشته است [۹، ۱۰]. اگرچه این رزین‌ها اغلب در کاربرهای بالینی استفاده می‌شوند، اما برخی از آن‌ها فاقد اطلاعات و مطالعات تجربی مرتبط با خواص مکانیکی خود هستند. از سوی دیگر، آشکار است، هر فرایند موجود در کنار تمام برتری‌ها و قابلیت‌هایی که دارد، بی‌شک محدودیت‌هایی نیز خواهد داشت. این

محدودیت‌ها با گذشت زمان و نیز انجام پژوهش‌های مختلف یکی پس از دیگری می‌تواند رفع شود. به همین دلیل است که فرایندهای قدیمی‌تر در زمینه فعالیت خود به بلوغ رسیده‌اند. بنابراین، فرایندهای نوپا نیز با اختصاص زمان و انجام مطالعات تخصصی درباره آن‌ها، می‌توانند بر این محدودیت فائق آمده و با کامل‌ترکردن توانمندی‌ها شکل بهتر و قابل بهره‌وری‌تری به خود بگیرند. یکی از مشکلات اصلی محصولات فرایندهای ساخت افزایشی، مشخصات مکانیکی نامطلوب آن‌هاست. این مشکلات به‌ویژه در قطعاتی، بیشتر نمایان می‌شود که در مجموعه‌های سرهم‌کردنی (assembly) در تماس مداوم با سایر قطعات مجموعه خواهند بود. از این میان، رفتار خستگی محصولات از جمله مشخصات مکانیکی بسیار مهم به‌شمار می‌آید، به‌ویژه در قطعاتی که در عمل در معرض تماس با یکدیگر یا جزء خارجی قرار خواهند گرفت. بررسی رفتار خستگی قطعات ساخته‌شده با روش ساخت افزایشی برای کاربردهای دندانی از اهمیت ویژه‌ای برخوردار است. دندان‌ها و قطعات دندانی در معرض فشار و آثار مکانیکی از جمله تنش‌های چرخه‌ای هستند که از فعالیت‌هایی مانند جویدن حاصل می‌شود. این تنش‌ها می‌توانند به‌طور مداوم روی قطعات دندانی اعمال شده و در نهایت به پدیده خستگی منجر شوند. مطالعات درباره رزین‌های چاپ سه‌بعدی با استفاده از فناوری‌های متفاوت ساخت افزایشی، شامل یک دامنه گسترده از موضوعات، از جمله بررسی رفتار خستگی است. Luiza و همکاران [۱۱] رفتار مکانیکی از جمله استحکام خمشی و خستگی و نیز زبری سطح نمونه‌های ساخته‌شده با روش استریولیتوگرافی (stereolithography, SLA)، ماشین‌کاری، پرس گرم و قالب‌گیری تزریقی را بررسی کرده و رفتار قطعات ساخته‌شده با این چهار روش را با هم مقایسه کردند. آن‌ها دریافتند، مقاومت خمشی و خستگی نمونه‌های ساخته‌شده با روش ساخت افزایشی، قابل مقایسه با سایر روش‌های ساخت است و روش ساخت افزایشی، برای ساخت پروتزهای دندانی، می‌تواند روشی رقابت‌پذیر با سایر روش‌ها باشد. برخی دیگر از پژوهشگران، با افزودن تقویت‌کننده در ماتریس پلیمری، مقاومت خستگی قطعات ساخته‌شده با روش ساخت افزایشی را بررسی کرده‌اند [۱۲، ۱۳]. Imeri و همکاران [۱۲] اثر افزودن الیاف به‌عنوان تقویت‌کننده بر رفتار خستگی نمونه‌های ساخته‌شده با استفاده از چاپگر سه‌بعدی را بررسی کردند. آن‌ها دریافتند، نوع الیاف و نیز درصد وزنی الیاف در مقدار عمر خستگی اثر دارد. افزون بر این، در پژوهش دیگری، اثر الیاف کربن بر خواص خستگی نمونه‌های چاپ‌شده با روش ساخت افزایشی مطالعه شد [۱۳]. نتیجه نشان داد، افزودن الیاف

پارامترهای مهم این ماده در کاربرد مواد دندان است، ارائه نشده است. بر اساس مطالعات انجام شده تاکنون اثر ضخامت لایه و مدت و شدت تابش بر رفتار خستگی مواد دندان آکریلی (آکریلاتی) بررسی نشده است. بنابراین، در پژوهش حاضر، اثر پارامترهای ورودی در فرایند DLP بر مقاومت خستگی مواد دندان آکریلی روش تجربی بررسی شد. افزون بر این، به کمک تحلیل واریانس بررسی و کمی سازی اثر پارامترهای فرایندی بر رفتار خستگی نمونه‌ها و نیز اثر همبستگی پارامترهای بر یکدیگر انجام شده است.

## تجربی

### مواد و دستگاهها

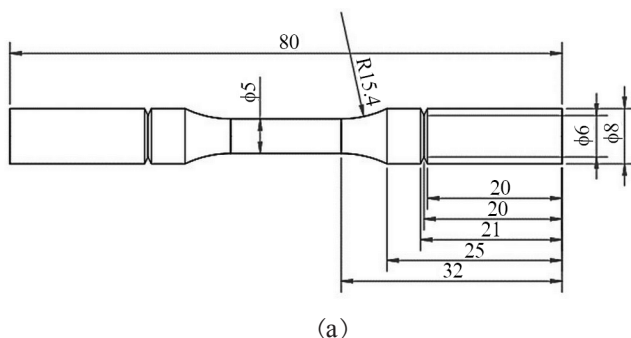
مواد دندان آکریلاتی، با نام تجاری Alias Dental Temp C&B محصول شرکت Dokuz Kimya (ترکیه)، به عنوان رزین انتخاب شد. نمونه‌های خستگی با چاپگر سه بعدی DLP، با نام تجاری دیجی دنت زوم پلاس محصول شرکت مبتکران مکترونیک ارک (تبریز)، ساخته شدند. مدل نمونه‌ها با نرم افزار ایرانی Solidworks طراحی و خروجی این نرم افزار به چاپگر تعریف شد. گرماسنج پوشی تفاضلی (DSC)، میکروسکوپ الکترونی پوشی گسیل میدانی LEO 440i ساخت انگلستان و دستگاه آزمون خستگی با نام تجاری SFT-850، ساخت شرکت ستنام، برای بررسی نمونه‌ها به کار گرفته شدند.

### روشها

آزمون خستگی چهار نقطه مطابق با استاندارد ISO 1143 به کمک دستگاه آزمون خستگی انجام شد. پیش از این، Munguia و همکاران [۱۶] از استاندارد ISO 1143، برای تعیین عمر خستگی پلی آمید ۱۲، استفاده کرده‌اند. ابتدا، همه نمونه‌ها زیر تنش ۰/۶، استحکام خمشی ماده و

کربن در ماتریس پلیمری، به افزایش تا ۷۰٪ در ظرفیت بار قطعات منجر شد. با توجه به دستاوردهای اشاره شده، استفاده از تقویت کننده در ماتریس پلیمری قطعات ساخته شده، به افزایش عمر این قطعات منجر شده است. با وجود این، هزینه استفاده از تقویت کننده و پخش مناسب تقویت کننده در ماتریس پلیمری، از جمله چالش های این حوزه است. بنابراین، برخی دیگر از پژوهشگران از روش های کم هزینه و ساده تر، از جمله بررسی اثر تغییرات پارامترهای ورودی فرایند برای دستیابی به سطح بهینه پارامتر، با هدف افزایش عمر خستگی قطعات، استفاده کرده‌اند. در پژوهشی اثر تغییرات ضخامت لایه بر مقاومت خستگی نمونه‌های ساخته شده با روش مدل سازی لایه نشانی همجوش fused deposition modeling, FDM) بررسی شده است [۱۴]. در پژوهش اشاره شده، نمونه‌های ساخته شده با ضخامت لایه کمتر، عمر بیشتری نسبت به سایر نمونه‌ها نشان داده‌ند. Farkas و همکاران [۱۵] اثر ضخامت و جهت لایه گذاری بر استحکام کششی و خمشی قطعات ساخته شده را با روش DLP بررسی کردند. آن‌ها، افزایش استحکام کششی و خمشی را بدون در نظر گرفتن جهت لایه گذاری مشاهده کردند. با توجه به مطالب اشاره شده، امروزه پژوهشگران، تلاش‌های زیادی را برای افزایش مقاومت محصولات در فرایندهای ساخت افزایشی انجام داده‌اند. بخش بزرگی از این مطالعه در زمینه تولید موادی انجام شده است که به محصولاتی با مشخصات مکانیکی مطلوب منجر می شوند. با وجود این، پژوهش‌های زیادی در زمینه افزایش این مشخصات مکانیکی به ویژه رفتار خستگی با تغییر در فرایند ساخت انجام نشده است.

در پژوهش حاضر، تمرکز بر رزین DLP، مواد پایه آکریلی از شرکت Dokuz Kimya (ترکیه) است. رزین استفاده شده، نور پلیمرشدنی و زیست سازگار است که به طور گسترده در دندان پزشکی برای ساخت روکش‌ها و پل‌های دندان موقت استفاده می شود. با اینکه سازنده این ماده، اطلاعات محدودی درباره خواص این پلیمر ارائه کرده است، با وجود این، اطلاعات خاصی همچون خستگی که از جمله



شکل ۱- (a) مشخصات ابعادی نمونه خستگی و (b) نمونه چاپ شده همراه با پایه.

Fig. 1. (a) Dimensional characteristics of fatigue specimen and (b) printed specimen with base.

مختلف (۲۵، ۵۰ و  $100 \mu\text{m}$ ) در شکل ۲ نشان داده شده است. با توجه به شکل ۲، بیشترین عمر خستگی برای نمونه با تنظیمات پارامتری، ضخامت لایه،  $25 \mu\text{m}$ ؛ مدت تابش،  $2/8 \text{ s}$ ؛ شدت تابش،  $160 \text{ W/m}^2$ ، با تعداد  $86459$  چرخه و کمترین عمر خستگی برای نمونه با تنظیمات پارامتری، ضخامت لایه،  $100 \mu\text{m}$ ؛ مدت تابش،  $2/8 \text{ s}$ ؛ شدت تابش،  $160 \text{ W/m}^2$  با تعداد  $48569$  چرخه به دست آمد. به وضوح مشخص است، در شدت تابش  $160 \text{ W/m}^2$  و در همه سطوح مدت تابش، با کاهش ضخامت لایه بندی، عمر خستگی نمونه ها افزایش پیدا می کند. کاهش ضخامت لایه بندی به کاهش زبری

جدول ۲- طراحی آزمایش های فاکتوریل-کامل.

Table 2. Full-factorial design experiments.

No.	Layer thickness	Exposure time	Light intensity
1	1	1	1
2	1	2	1
3	1	3	1
4	2	1	1
5	2	2	1
6	2	3	1
7	3	1	1
8	3	2	1
9	3	3	1
10	1	1	2
11	1	2	2
12	1	3	2
13	2	1	2
14	2	2	2
15	2	3	2
16	3	1	2
17	3	2	2
18	3	3	2
19	1	1	3
20	1	2	3
21	1	3	3
22	2	1	3
23	2	2	3
24	2	3	3
25	3	1	3
26	3	2	3
27	3	3	3

جدول ۱- مقادیر سطوح مختلف پارامترها.

Table 1. Values of different levels of parameters.

No.	Parameter	Level		
		1	2	3
1	Layer thickness ( $\mu\text{m}$ )	25	50	100
2	Exposure time (s)	2.8	4.5	7.2
3	Light intensity ( $\text{W/m}^2$ )	160	200	250

بسامد  $25 \text{ Hz}$  (برابر با بسامد اسمی موتور) قرار گرفتند. استحکام خمشی رزین مطابق با اطلاعات ارائه شده توسط سازنده رزین،  $89/94 \text{ MPa}$  در نظر گرفته شد. پس از آن، برای دستیابی به رابطه تنش-عمر، نمونه هایی با عمر خستگی بیشتر و کمتر، در دو سطح تنش خستگی ( $0/4$  و  $0/8$  استحکام خمشی) دیگر قرار گرفتند. مشخصات ابعادی نمونه مطابق استاندارد ISO 1143 و نمونه چاپ شده همراه با پایه در شکل ۱ نشان داده شده است.

در پژوهش حاضر، اثر سه عامل ضخامت لایه، مدت و شدت تابش بر مقدار خستگی نمونه های چاپ شده با روش DLP مطالعه شده است. برای هر یک از عامل های نام برده سه سطح در نظر گرفته شده است. سطوح مدنظر با توجه به محدودیت های دستگاه، مطالعات پیشین و نتایج آزمایش های مقدماتی انتخاب شده اند و مقادیر این سطوح در جدول ۱ نشان داده شده است. افزون بر این، طراحی آزمایش نمونه ها بر مبنای فاکتوریل کامل در جدول ۲ نشان داده شده است. آزمون خستگی برای هر نمونه دو بار تکرار شد. درصد پخت رزین با گرماسنجی پویایی تفاضلی (DSC) بررسی شد. نمونه ها با سرعت گرمایش و سرمایش  $10^\circ\text{C}/\text{min}$  در محدوده پویایی دمایی  $50^\circ\text{C}$  تا  $250^\circ\text{C}$  قرار گرفتند. وزن تمام نمونه ها  $10 \text{ mg}$  بود. به منظور مطالعه زیرساختار نمونه ها، از EF-SEM با ولتاژ شتاب دهنده  $15 \text{ kV}$ ، استفاده شد. پیش از انجام آزمون SEM، با به کارگیری دستگاه لایه نشانی، سطح نمونه مدنظر با لایه نازکی از طلا لایه نشانی شد. تحلیل واریانس، برای بررسی همبستگی بین پارامتری و نیز ضریب اثر هر پارامتر بر مقاومت خستگی نمونه های چاپ شده، به کار گرفته شد.

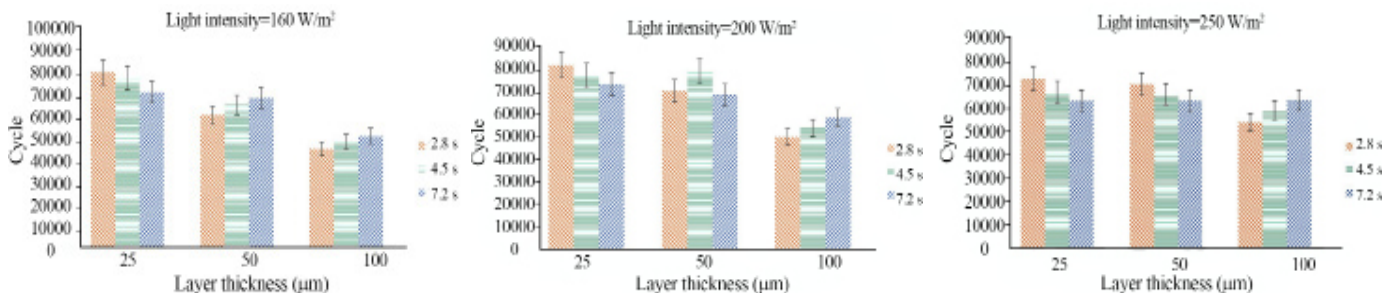
## نتایج و بحث

### نتایج آزمون خستگی

#### اثر ضخامت لایه

مقادیر عددی آزمون خستگی برای نمونه های ساخته شده با لایه های





شکل ۲- اثر تغییر ضخامت لایه بر رفتار خستگی نمونه‌های چاپ‌شده در سطوح مختلف مدت و شدت تابش.

Fig. 2. The effect of layer thickness variation on the fatigue behavior of printed samples at different levels of exposure time and light intensity.

ضخامت لایه  $50 \mu\text{m}$  و شدت تابش  $200 \text{ W/m}^2$ ،  $4/5 \text{ s}$  است. افزایش یا کاهش مدت تابش از این مقدار به پدیده‌های مختلف منجر می‌شود. کاهش مدت تابش باعث عدم پخت کافی رزین، اتصال ضعیف بین لایه‌ها و در نهایت کاهش عمر خستگی می‌شود. از سوی دیگر، افزایش مدت تابش باعث بیش‌پخت رزین شده و این نیز به کاهش عمر خستگی منجر می‌شود. برای نمونه‌های ساخته‌شده با مدت و شدت تابش کمتر از مقادیر اشاره‌شده (شدت تابش  $200 \text{ W/m}^2$  و مدت تابش  $4/5 \text{ s}$ )، رزین به حد کافی فرصت پخت ندارد و نیز برای نمونه‌های بیشتر از این مقادیر، رزین گرمای بیش از حد تجربه می‌کند. در هر دو حالت، عمر خستگی نمونه‌ها، نسبت به حالت بهینه کاهش می‌یابد. به‌طور کلی، در این موارد، تعامل بین پارامتری متغیرها موجب دستیابی به یک حالت بهینه می‌شود. تعامل بین پارامتری که در مواردی هم‌راستا بوده و در مواردی دیگر عکس یکدیگر هستند، در بخش نتایج تحلیلی-آماری شرح داده می‌شود. افزون بر این، موارد مربوط به اثر شدت و مدت تابش در بخش بعدی نتایج تجربی بیان خواهد شد. شکل ۳، نتایج آزمون DSC در بررسی درصد پخت رزین، برای نمونه ۳ که بیشترین عمر خستگی را دارد و نمونه ۷ که کمترین پخت رزین در آن رخ داده است، را نشان می‌دهد. با استفاده از معادله (۱) می‌توان درصد پخت رزین را برای نمونه‌های متفاوت محاسبه کرد [۲۲]:

$$\text{Degree of cure (\%)} = (1 - \Delta H_{\text{sample}} / \Delta H_{\text{resin}}) \times 100 \quad (1)$$

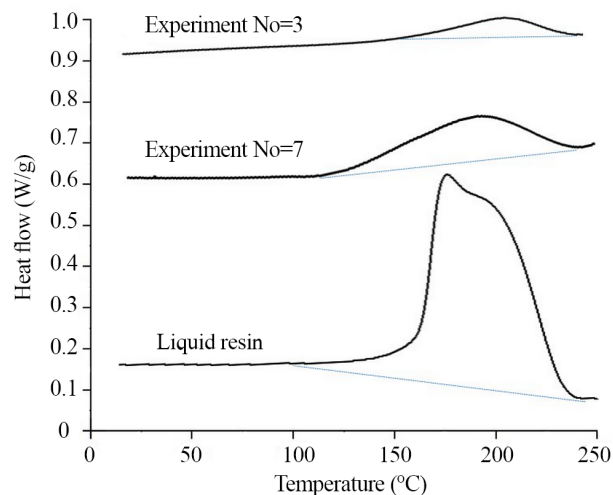
در این معادله،  $\Delta H_{\text{sample}}$  و  $\Delta H_{\text{resin}}$ ، انرژی آزادشده از نمونه و رزین مایع هستند. با استفاده از معادله (۱)، مقدار پخت رزین برای نمونه ۳ و ۷، به ترتیب ۹۳٪ و ۷۱٪ به دست آمد. بنابراین، نبود پخت کافی برای نمونه ۷، تأیید می‌شود.

سطح نمونه منجر می‌شود [۱۷]. سطوح با کیفیت سطح بیشتر و زبری سطح کمتر می‌توانند عوامل تمرکز تنش و مکان‌های بالقوه برای شروع و رشد ترک‌های خستگی را کاهش داده و عمر خستگی را افزایش دهند [۱۸]. کاهش تنش پسماند با کاهش ضخامت لایه‌بندی، می‌تواند عامل دیگر افزایش عمر نمونه‌های ساخته‌شده با ضخامت لایه کمتر باشد [۱۹]. در لایه‌بندی با ضخامت کمتر، ارتفاع پله‌های ایجادشده در بین لایه‌ها نیز کاهش می‌یابد و مانع تمرکز تنش، ایجاد و رشد ترک می‌شود. از سوی دیگر، برای نمونه‌های با ضخامت لایه بیشتر، درصد رزین خام (پخت نشده) بیشتر است و این عامل به اتصال ضعیف بین لایه‌ای و کاهش عمر خستگی نمونه‌ها منجر می‌شود [۲۰]. همچنین، با افزایش ضخامت لایه، شدت عیوب ساختاری افزایش می‌یابد و نیروی کمتری برای ایجاد و رشد ترک و در نهایت واماندگی نیاز دارد [۲۱]. با توجه به شکل ۲، برای نمونه‌های ساخته‌شده با ضخامت لایه  $25 \mu\text{m}$  با افزایش شدت و مدت تابش یا با افزایش هر دو عامل شدت و مدت تابش به‌طور هم‌زمان، پدیده بیش‌پخت رزین رخ می‌دهد و عمر خستگی کاهش می‌یابد. در حالی که نتایج عمر خستگی برای نمونه‌های ساخته‌شده با ضخامت لایه  $100 \mu\text{m}$ ، نتایج عکس آزمون خستگی نمونه‌های ساخته‌شده با ضخامت لایه  $25 \mu\text{m}$  را نشان می‌دهد. برای نمونه‌های ساخته‌شده با ضخامت لایه  $100 \mu\text{m}$ ، در تمام سطوح مدت و شدت تابش، عدم پخت کافی رزین دیده می‌شود. به‌طوری‌که، با افزایش مدت و شدت تابش یا افزایش هم‌زمان هر دو پارامتر عمر خستگی نمونه‌ها افزایش می‌یابد. برای این سطح از ضخامت لایه، احتمال افزایش عمر خستگی، با افزایش مدت تابش از مقدار  $7/2$  یا با افزایش شدت تابش از مقدار  $250 \text{ W/m}^2$ ، انتظار می‌رود. مدت بهینه تابش برای نمونه‌های ساخته‌شده با پارامترهای ورودی،

در پی آن، مکان‌های تمرکز تنش و مستعد شروع ترک افزایش و در نهایت عمر خستگی نمونه کاهش می‌یابد [۲۰]. در حالی که با افزایش مدت یا شدت تابش، درجه پخت افزایش می‌یابد و تخلخل داخلی نمونه‌های چاپ‌شده کاهش و عمر خستگی افزایش می‌یابد. بنابراین، برای نمونه‌های ۵۰ و ۱۰۰  $\mu\text{m}$ ، ادامه روند افزایشی عمر با افزایش شدت تابش، مورد انتظار است. در حالی که برای نمونه‌های ساخته‌شده با ضخامت ۲۵  $\mu\text{m}$ ، با افزایش مدت تابش، عمر خستگی کاهش می‌یابد. با افزایش مدت تابش و در نتیجه پخته‌شدن بیش از حد رزین، در این نمونه‌ها، پدیده بیش‌پخت رخ می‌دهد. شکل ۵، تصاویر میکروسکوپی نمونه ۳ که بیشترین عمر خستگی را داشته و نیز نمونه ۲۱ که در آن رزین بیش از حد نسبت به سایر نمونه‌ها تجربه پخت داشته است، را نشان می‌دهد. با توجه به شکل ۵، نمونه ۲۱، حجم حباب و تخلخل بیشتری نسبت به نمونه ۳ دیده می‌شود. در پدیده بیش‌پخت، افزایش موضعی دمای رزین اتفاق می‌افتد و این عامل به تصاعد گاز و حباب در ریزساختار منجر می‌شود [۲۵]. افزایش درصد حباب در حجم نمونه، موجب کاهش عمر خستگی می‌شود.

با افزایش شدت تابش به عدد  $200 \text{ W/m}^2$ ، بیشترین عمر خستگی در مدت  $2/8 \text{ s}$  برای نمونه با ضخامت لایه  $25 \mu\text{m}$ ، به دست می‌آید و با افزایش مدت تابش، پدیده بیش‌پخت رخ می‌دهد و عمر خستگی کاهش می‌یابد. در حالی که، برای نمونه‌های با ضخامت لایه  $100 \mu\text{m}$ ، افزایش مدت تابش به دلیل مهیاکردن فرصت برای پخت رزین، اثر مثبتی بر عمر خستگی نمونه‌ها دارد. با توجه به شکل ۴، برای نمونه‌های ساخته‌شده با ضخامت لایه  $50 \mu\text{m}$ ، نقطه انتقال برای شدت تابش اشاره‌شده ( $200 \text{ W/m}^2$ ) به وضوح مشخص است. مدت تابش بهینه برای این نوع دسته‌بندی نمونه (ضخامت لایه  $50 \mu\text{m}$  و شدت تابش  $200 \text{ W/m}^2$ )  $4/5 \text{ s}$  است. در حالی که با کاهش زمان از این مقدار، پخت رزین به حد کافی نرسیده و فضاهای خالی ناشی از عدم پخت رزین یا اتصال ضعیف بین لایه‌ای، به کاهش عمر خستگی منجر می‌شود. همچنین، با افزایش مدت تابش از این مقدار، به پدیده بیش‌پخت و در نتیجه کاهش عمر خستگی منجر می‌شود. با توجه به مطالب بیان‌شده و شکل ۴، برای نمونه‌های ساخته‌شده با ضخامت لایه  $100 \mu\text{m}$ ، نقطه انتقال در شدت تابش  $200 \text{ W/m}^2$  دیده نمی‌شود. افزایش عمر با افزایش شدت یا مدت تابش پیش‌بینی می‌شود. با این وجود، به دلیل اینکه زمان  $7/2 \text{ s}$ ، بیشترین سطح متغیر زمان تابش بوده و افزایش بیش از این مقدار میسر نبود، بنابراین سطوح بیشتر شدت تابش مطالعه نشده است.

با افزایش شدت تابش به  $250 \text{ W/m}^2$ ، بهینه‌ترین نمونه مقاوم به



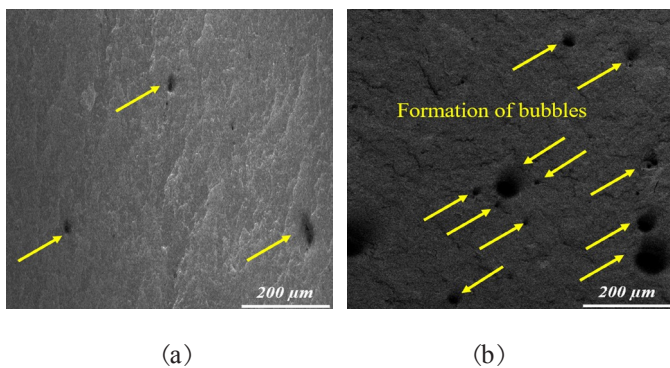
شکل ۳- نتایج DSC برای نمونه‌ها.

Fig. 3. The results of DSC for the samples.

### اثر مدت و شدت تابش

دومین پارامتر فرایند، مدت نوردهی یا تابش است. زمان نوردهی مدت زمانی است که در آن رزین برای هر لایه در معرض منبع نور قرار می‌گیرد. از آنجا که نورپلیمرها با انرژی نور، پلیمری و سخت می‌شوند، بنابراین زمان پخت پارامتر مهمی است و خواص نمونه چاپ‌شده را کنترل می‌کند [۲۳]. همچنین، افزایش مقدار نورپلیمرشدن با افزایش مدت تابش، اثر شدت تابش، به عنوان مسیری مکمل برای بهبود بیشتر سرعت پخت و سرعت ساخت بررسی شد. به عبارت دیگر، مدت و شدت تابش، دو عامل تعیین‌کننده برای درصد پخت رزین هستند. به دلیل اثر هم‌زمان عوامل مدت و شدت تابش و اینکه آثار این دو عامل بر عمر خستگی در مواردی هم‌افزایی داشته و در مواردی دیگر عکس یکدیگر بودند، بنابراین نتیجه‌گیری اثر این دو پارامتر در کنار یکدیگر قرار گرفته است.

شکل ۴، اثر مدت تابش ( $2/8$ ،  $4/5$  و  $7/2 \text{ s}$ ) و شدت تابش ( $160$ ،  $200$  و  $2250 \text{ W/m}^2$ ) بر عمر خستگی نمونه‌ها در شرایط یکسان و سطوح مختلف ضخامت لایه را نشان می‌دهد. با توجه به شکل ۴، برای نمونه‌های ساخته‌شده با ضخامت لایه  $50 \mu\text{m}$  و  $100 \mu\text{m}$  و با شدت تابش  $160 \text{ W/m}^2$ ، با افزایش مدت تابش تا  $7/2 \text{ s}$ ، عمر خستگی افزایش می‌یابد. مدت تابش زیاد، به زمان پخت طولانی‌تر و آن نیز به افزایش عمر خستگی منجر می‌شود. با افزایش زمان قرارگرفتن در معرض انرژی نور (محرک خارجی)، زمان کافی برای واکنش پلیمرشدن حاصل می‌شود و عمق پخت افزایش می‌یابد [۲۴]. علت کاهش عمر خستگی در مدت تابش کمتر، عدم پخت کامل رزین است. بنابراین، در این حالت، حجم ساختار متخلخل افزایش و



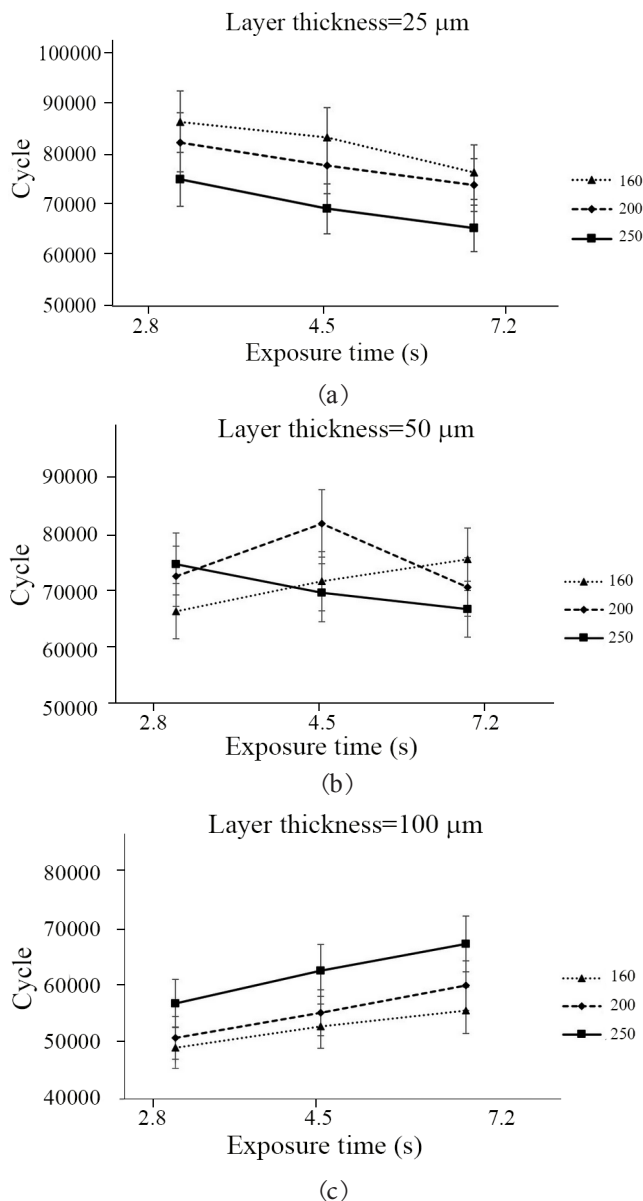
شکل ۵- ریزنگاره‌های SEM برای نمونه‌های (a) ۳ و (b) ۲۱.

Fig. 5. SEM micrographs of samples (a) 3 and (b) 21.

۲۵ و  $50 \mu\text{m}$ ، با افزایش مدت تابش به بیش از  $2/8 \text{ s}$ ، رزین تحت نوردهی هم‌زمان شدت و زمان بیشتر قرار گرفت و پدیده بیش‌پخت و در ادامه آن کاهش عمر خستگی مشاهده شد. با وجود این، شدت تابش در این نمونه‌ها، اثر منفی بیشتری بر عمر خستگی، نسبت به پارامتر مدت تابش داشته است [۲۶]. چگالی انرژی اعمال‌شده بیشتر به تشدید تنش‌های گرمایی حین پخت رزین منجر می‌شود و ساختار نهایی پلیمر و اتصال عرضی مونومرها را تغییر می‌دهد و در نتیجه سبب تغییر رفتار خستگی می‌شود [۲۷]. با توجه به شکل ۳، برای نمونه‌های با ضخامت لایه  $100 \mu\text{m}$ ، افزایش مدت تابش، موجب افزایش عمر خستگی می‌شود. می‌توان نتیجه گرفت، دلیل کاهش عمر خستگی در نمونه‌های ساخته‌شده با مدت تابش کمتر، عدم پخت کافی رزین است. بیشترین عمر خستگی، با تعداد ۶۵۶۹۴ چرخه، برای نمونه‌های ساخته‌شده با ضخامت لایه  $100 \mu\text{m}$ ، بیشترین مقدار مدت و شدت تابش دیده می‌شود. افزون بر این، نمی‌توان نتیجه گرفت، این مقدار عمر خستگی، بهینه‌ترین مقدار برای نمونه‌های ساخته‌شده با ضخامت لایه  $100 \mu\text{m}$  است. زیرا با افزایش مدت تابش به عدد بیش از  $7/2 \text{ s}$  یا افزایش شدت تابش به عدد بیش از  $250 \text{ W/m}^2$ ، احتمالاً افزایش عمر خستگی به دلیل پخت مناسب و کافی رزین، وجود دارد.

#### نمودار تنش-عمر

نمودار تنش-عمر ابزار مهمی در بررسی و تحلیل رفتار خستگی مواد است. استفاده از نمودار تنش-عمر به مهندسان و طراحان اجازه می‌دهد تا رفتار خستگی مواد را در شرایط مختلف بررسی کنند. با تحلیل این نمودار، می‌توان تنش‌های کاری را طوری تنظیم کرد که مواد زیر تنش مداوم، عمر مطلوبی داشته باشند. تحلیل نمودار تنش-عمر، این امکان را برای طراحان فراهم می‌سازد تا مواد مناسب را برای کاربردهای

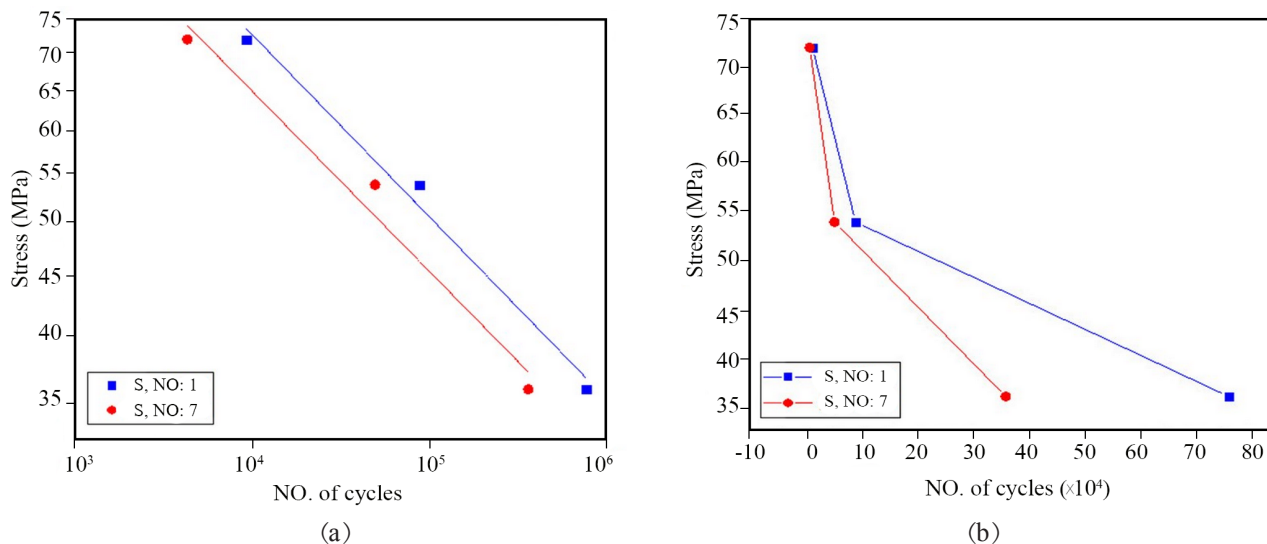


شکل ۴- اثر تغییر مدت و شدت تابش بر رفتار خستگی نمونه‌های چاپ‌شده در سطوح مختلف ضخامت لایه.

Fig. 4. The effect of exposure time and light intensity variation on the fatigue behavior of the printed samples at different levels of layer thickness.

خستگی، در ضخامت لایه  $25 \mu\text{m}$ ، در مدت تابش  $2/8 \text{ s}$  است. عمر خستگی برای نمونه ساخته‌شده با شرایط پارامتری: ضخامت،  $25 \mu\text{m}$ ؛ شدت تابش،  $2250 \text{ W/m}^2$  و مدت تابش  $2/8 \text{ s}$ ، برابر شد با  $75159$  چرخه که  $26\%$  بیشتر از نمونه با ضخامت لایه  $100 \mu\text{m}$  و مدت تابش  $2/8 \text{ s}$  است که کمترین عمر خستگی را در این سطح از شدت تابش داشت (نمونه ۲۵). برای نمونه‌های با ضخامت لایه





شکل ۶- نمودار تنش-عمر برای نمونه‌های ۱ و ۷: (a) مقیاس خطی و (b) مقیاس لگاریتمی.

Fig. 6. The stress-life curves for the samples number of 1 and 7: (a) linear scale and (b) logarithmic scale.

با گرفتن لگاریتم از هر دو طرف، نمودار به مقیاس لگاریتمی-لگاریتمی تبدیل شده که می‌توان برای تقریب ثوابت معادله، از معادله خطی استفاده کرد:

$$\log N_f = \frac{1}{b} \log \sigma - \frac{1}{b} \log A \quad (2)$$

A و b ثابت‌های معادله هستند که با جاگذاری طول عمر ( $N_f$ ) برحسب تعداد چرخه برگرفته از آزمون خستگی و تنش به دست می‌آیند. با استفاده از عملگر حداقل مربعات، ثابت‌ها تعیین می‌شوند و با جاگذاری در معادله (۲)، عمر نمونه برای تنش‌های دلخواه برای نمونه‌های با بیشترین و کمترین عمر به دست می‌آیند (معادله‌های ۳ و ۴).

$$\log N_f = \frac{1}{-0.1567} \log \sigma - \frac{1}{-0.1567} \log 10^{2.48714} \rightarrow N_f = \left( \frac{\sigma}{10^{2.48714}} \right)^{-0.1075} \quad (3)$$

$$\log N_f = \frac{1}{-0.15497} \log \sigma - \frac{1}{-0.15497} \log 10^{2.43159} \rightarrow N_f = \left( \frac{\sigma}{10^{2.43159}} \right)^{-0.15497} \quad (4)$$

### تحلیل واریانس

در این پژوهش، نتایج حاصل از آزمایش‌های مقاومت خستگی با روش تحلیل واریانس ارزیابی و شدت اثر هر یک از پارامترها بر رفتار خستگی نمونه‌ها مشخص شده‌اند. نتایج تحلیل واریانس داده‌های

خاص انتخاب کنند و با بهینه‌سازی شرایط فرایند، عمر مفید مواد را افزایش دهند. در پژوهش حاضر، نمودار تنش-عمر و نیز مدل عددی تنش-عمر، در بین نمونه‌ها، برای نمونه با عمر بیشتر (نمونه ۱) و نمونه با عمر کمتر (نمونه ۷) نسبت به سایر نمونه‌ها، مطالعه شده است. از سه سطح تنش ۰/۴، ۰/۶ و ۰/۸ استحکام خمشی، معادل ۳۶، ۵۴ و ۷۲ MPa، به عنوان تنش در نمودار تنش-عمر نمونه‌ها در نظر گرفته شده است. برای درک دقیق‌تر عمر نمونه‌ها در سطح‌های تنشی زیاد، افزون بر مقیاس خطی، از مقیاس لگاریتمی برای ترسیم نمودار تنش-عمر استفاده شده است. نمودار تنش-عمر برای نمونه‌های چاپ شده با عمر بیشتر و کمتر، تحت تنش‌های متفاوت، در شکل ۶ نشان داده شده است. مطابق انتظار، نمونه ۱، در دیگر تنش‌های اعمالی نیز، عمر بیشتری از نمونه ۷ نشان می‌دهد. با توجه به شکل ۶، برای هر دو نمونه ۱ و ۷، با افزایش تنش، عمر خستگی کاهش تندی نشان می‌دهد. علت، می‌تواند آسیب‌پذیری به ترک در تنش‌های زیاد باشد [۲۸-۳۰]. افزایش تنش می‌تواند ترک‌های موجود در ماده را گسترش دهد یا ترک‌های جدید ایجاد کند. این ترک‌ها به کاهش استحکام مواد و افزایش احتمال شکست منجر می‌شوند. با ایجاد ریزترک‌ها و گسترش ترک در تنش‌های زیاد، انرژی کمتری برای شکست صرف می‌شود [۳۱]. برای پیشنهاد یک مدل تنش-عمر برای این نمونه‌ها، از یک رابطه منطبق بر نمودار تنش-عمر در مقیاس خطی، به شکل تابع نمایی به صورت معادله (۱) استفاده شده است [۳۲]:

$$\sigma = AN_f^b \quad (1)$$

جدول ۳- خلاصه‌ای نتایج تحلیل واریانس.

Table 3. Summary of ANOVA results.

Parameter	Level	Mean fatigue life	Variance	Std. deviation	Std. error of mean	Partial eta squared
Layer thickness	1	76762	45273195	6728	2242	0.741
	2	70620	19935163	4464	1488	
	3	55761	29684407	5548	1816	
Exposure time	1	67540	184777581	13593	4531	0.012
	2	68501	119579196	10935	3645	
	3	67101	51730630	7192	2397	
Light intensity	1	67887	187744059	13701	4567	0.024
	2	68616	133617733	11559	3853	
	3	66640	33633593	5799	1933	

نتیجه گرفت. برای تعیین اثرهای تعاملی پارامترهای متفاوت، آزمون همبستگی در نرم‌افزار SPSS انجام شد. نتایج آزمون همبستگی بین متغیرهای مستقل در جدول ۴ آمده است. با توجه به جدول ۴، رابطه بین پارامتری ضخامت لایه با دو پارامتر شدت و مدت تابش، عکس است. به عبارت دیگر، در نمونه‌های ساخته شده با ضخامت لایه کمتر ( $25 \mu\text{m}$ )، افزایش شدت یا مدت تابش یا افزایش هر دو پارامتر، به کاهش عمر خستگی منجر می‌شود. اما، اثر مدت تابش به دلیل بیشتر بودن اثر تعاملی آن با پارامتر ضخامت لایه ( $0/076$ ) بیشتر از اثر تعاملی شدت تابش و ضخامت لایه ( $-0/026$ ) است. با توجه به نتایج تجربی آزمون خستگی، با کاهش ضخامت لایه بندی، افزایش هم‌زمان شدت و مدت تابش، به کاهش عمر خستگی منجر شد. این موضوع به دلیل افزایش گاز و تخلخل در حجم نمونه توضیح داده شد. شایان ذکر است، ضریب به دست آمده برای تعامل بین پارامتری در آزمون همبستگی، به صورت کلی بوده و میانگین همه مشاهدات در نظر گرفته شده است. در حالی که، با توجه به شکل‌های ۳ و ۵، دو پارامتر مدت و شدت تابش در شرایط پارامتری خاص (ضخامت لایه  $50$  و  $100 \mu\text{m}$ )، اثر هم‌افزایی داشته و در شرایطی نیز، اثر عکس بر عمر خستگی دارند. در ضخامت لایه بیشتر، به دلیل نیاز به پخت رزین برای افزایش عمر خستگی، مدت و شدت تابش افزایش می‌یابد و اثر

خروجی آزمایش‌های مقاومت خستگی در جدول ۳ نشان داده شده است.

در پژوهش حاضر، از مربع اتای جزئی ( $\text{partial eta squared}$ ) که یکی از معیارهای مربوط به اندازه‌گیری شدت اثر در تحلیل واریانس بوده، استفاده شده است. مقدار مربع اتا در تحلیل واریانس با نرم‌افزار آماری SPSS محاسبه شده است. با توجه به نتایج جدول ۳، اثر گذاری پارامتر ضخامت لایه (با اندازه اثر  $0/741$ ) بر مقدار عمر خستگی در فرایند DLP، بیشتر از سایر پارامترهاست. پس از پارامتر ضخامت لایه، پارامترهای شدت و مدت تابش، با مقدار به ترتیب،  $0/012$  و  $0/024$ ، در رتبه‌های بعدی اثرگذاری بر عمر خستگی قرار دارند. به وضوح مشخص است، با افزایش ضخامت لایه، در صورت ثابت ماندن سایر پارامترها، عمر خستگی کاهش چشمگیری خواهد داشت. با وجود این، نتایج آزمون‌های تجربی، نشان داد، با افزایش ضخامت لایه، اگر شدت و مدت تابش افزایش پیدا کند، عمر خستگی افزایش پیدا می‌کند. افزایش شدت و مدت تابش در صورت افزایش ضخامت لایه، درصد پخت رزین را افزایش می‌دهند و در نهایت مقاومت خستگی افزایش پیدا می‌کند. در نتایج تجربی، ارتباط عکس میان مدت و شدت تابش، با در نظر گرفتن ضخامت لایه یکسان، در برخی نمونه‌ها دیده شد. بنابراین، می‌توان اثر تعاملی عامل‌های متفاوت بر عمر خستگی را

جدول ۴- نتایج آزمون همبستگی بین پارامتری در آزمون خستگی.

Table 5. Results of correlation test between parameters in fatigue test.

Control variable	Parameters	Layer thickness	Exposure time	Light intensity
Fatigue life	Layer Thickness	1.00	-0.026	-0.075
	Exposure Time	-0.026	1.00	-0.001
	Light Intensity	-0.075	-0.001	1.00

کمتربودن شدت و مدت تابش، به کاهش درصد پخت رزین منجر شد و مقاومت خستگی را کاهش داد. پخت بیش از حد رزین نیز، به پدیده بیش‌پخت، افزایش موضعی دمای رزین ایجاد تخلخل در حجم نمونه منجر شد و در نهایت مقاومت خستگی نمونه را کاهش داد. نتایج آزمون همبستگی بین متغیرهای مستقل نشان داد، با کاهش ضخامت لایه‌بندی، افزایش مدت یا شدت تابش، عمر خستگی بیشتر می‌شود. علت این موضوع افزایش درصد پخت رزین با افزایش شدت و مدت تابش است. کما اینکه، اثر شدت تابش به دلیل بیشتربودن اثر تعاملی آن با پارامتر ضخامت لایه (۰/۰۷۶-) بیشتر از اثر تعاملی شدت تابش و ضخامت لایه (۰/۰۲۶-) است. اثر عکس همبستگی دو پارامتر مدت و شدت تابش دیده شد. این نتیجه به‌ویژه در ضخامت‌های کمتر چشم‌گیرتر بود. یافتن پارامترهای ورودی بهینه مدت و شدت تابش، برای نمونه‌های ساخته‌شده با ضخامت لایه ۲۵ و ۱۰۰  $\mu\text{m}$  برای پژوهش‌های آتی پیشنهاد می‌شود. بررسی پدیده بیش‌پخت رزین با استفاده از آزمون‌های گرمایی و میکروسکوپی، و ارتباط آن با رفتار خستگی قطعات ساخته‌شده با روش DLP، می‌تواند به‌عنوان دیگر زمینه پیشنهادی برای پژوهش‌های آتی باشد.

## مراجع

1. Yan Z., Zeng J.J., Zhuge Y., Liao J., Zhou J.-K., and Ma G., Compressive Behavior of FRP-Confined 3d Printed Ultra-High Performance Concrete Cylinders, *J. Build. Eng.*, **83**, 108304, 2024.
2. Hanon M.M., Ghaly A., Zsidai L., Szakál Z., Szabó I., and Kátai L., Investigations of the Mechanical Properties of DLP 3d Printed Graphene/Resin Composites, *Acta Polytech. Hung.*, **18**, 143-161, 2021.
3. Maines E.M., Porwal M.K., Ellison C.J., and Reineke T.M., Sustainable Advances in SLA/DLP 3D Printing Materials and Processes, *Green Chem.*, **23**, 6863-6897, 2021.
4. Chen F., Li R., Sun J., Lu G., Wang J., Wu B., Li J., Nie J., and Zhu X., Photo-Curing 3D Printing Robust Elastomers with Ultralow Viscosity Resin, *J. Appl. Polym. Sci.*, **138**, 49965, 2021.
5. Xiang H., Wang X., Ou Z., Lin G., Yin J., Liu Z., Zhang L., and Liu X., Uv-Curable, 3D Printable and Biocompatible Silicone Elastomers, *Prog. Org. Coat.*, **137**, 105372, 2019.
6. Patel D.K., Sakhaei A.H., Layani M., Zhang B., Ge Q., and Magdassi S., Highly Stretchable and UV Curable Elastomers for Digital Light Processing Based 3D Printing, *Adv. Mater.*, **29**, 1606000, 2017.
7. Zhu G., Hou Y., Xu J., and Zhao N., Digital Light Processing 3D Printing of Enhanced Polymers Via Interlayer Welding, *Macromol. Rapid. Commun.*, **43**, 2200053, 2022.
8. Safai L., Cuellar J.S., Smit G., and Zadpoor A.A., A Review of the Fatigue Behavior of 3D Printed Polymers, *Addit Manuf.*, **28**, 87-97, 2019.
9. Wang Y., Li X., Chen Y., and Zhang C., Strain Rate Dependent Mechanical Properties of 3d Printed Polymer Materials Using the DLP Technique, *Addit. Manuf.*, **47**, 102368, 2021.
10. Bayne S., Ferracane J., Marshall G., Marshall S., and Van Noort R., The Evolution of Dental Materials over the Past Century: Silver and Gold to Tooth Color and Beyond, *J. Dent. Res.*, **98**, 257-265, 2019.
11. Souza L.F.B., Pires T.S., Kist P.P., Valandro L.F., Moraes R.R., Özcan M., and Pereira G. K.R., 3D Printed, Subtractive, and Conventional Acrylic Resins: Evaluation of Monotonic Versus Fatigue Behavior and Surface Characteristics, *J. Mech. Behav. Biomed. Mater.*, **155**, 106556, 2024.
12. Imeri A., Fidan I., Allen M., Wilson D., and Canfield S., Fatigue

- Analysis of the Fiber Reinforced Additively Manufactured Objects, *J. Adv. Manuf. Technol.*, **98**, 2717-2724, 2018.
13. Ekoi E.J., Dickson A.N., and Dowling D.P., Investigating the Fatigue and Mechanical Behaviour of 3D Printed Woven and Nonwoven Continuous Carbon Fibre Reinforced Polymer (CFRP) Composites, *Compos. B: Eng.*, **212**, 108704, 2021.
  14. Corbett T., Kok T., Lee C., and Tarbutton J., Identification of Mechanical and Fatigue Characteristics of Polymers Fabricated by Additive Manufacturing Process, *In ASPE Spring Topical Meeting*, 186-189, 2014.
  15. Farkas A.Z., Galatanu S.-V., and Nagib R., The Influence of Printing Layer Thickness and Orientation on the Mechanical Properties of Dlp 3D-Printed Dental Resin, *Polymer*, **15**, 1113, 2023.
  16. Munguia J. and Dalgarno K., Fatigue Behaviour of Laser-Sintered PA12 Specimens under Four-Point Rotating Bending, *Rapid Prototyp J.*, **20**, 291-300, 2014.
  17. Qiu C., Panwisawas C., Ward M., Basoalto H.C., Brooks J.W., and Attallah M.M., On the Role of Melt Flow into the Surface Structure and Porosity Development during Selective Laser Melting, *Acta Mater.*, **96**, 72-79, 2015.
  18. Ojo S.A., Bowser B., Manigandan K., Morscher G.N., Dong Y., Gyekenyesi A.L., and Scott-Emuakpor O.E., Improving Fatigue Life of Additively Repaired Ti-6Al-4V Subjected to Laser-Assisted Ultrasonic Nanocrystal Surface Modification, *Int. J. Fatigue*, **173**, 107663, 2023.
  19. Mukherjee T., Zhang W., and DebRoy T., An Improved Prediction of Residual Stresses and Distortion in Additive Manufacturing, *Comput. Mater. Sci.*, **126**, 360-372, 2017.
  20. Zeng Y.-S., Hsueh M.-H., and Hsiao T.-C., Effect of Ultraviolet Post-Curing, Laser Power, and Layer Thickness on the Mechanical Properties of Acrylate Used in Stereolithography 3D Printing, *Mater. Res. Express*, **10**, 025303, 2023.
  21. Lu L., Fuh J., Nee A., Kang E., Miyazawa T., and Cheah C., Origin of Shrinkage, Distortion and Fracture of Photopolymerized Material, *Mater. Res. Bull.*, **30**, 1561-1569, 1995.
  22. Zirak N., Shirinbayan M., Benfriha K., Deligant M., and Tcharkhtchi A., Stereolithography of (Meth) Acrylate-Based Photocurable Resin: Thermal and Mechanical Properties, *J. Appl. Polym. Sci.*, **139**, 52248, 2022.
  23. Dizon J.R.C., Espera Jr A.H., Chen Q., and Advincula R.C., Mechanical Characterization of 3D-Printed Polymers, *Addit Manuf.*, **20**, 44-67, 2018.
  24. Shen M., Zhao W., Xing B., Sing Y., Gao S., Wang C., and Zhao Z., Effects of Exposure Time and Printing Angle on the Curing Characteristics and Flexural Strength of Ceramic Samples Fabricated Via Digital Light Processing, *Ceram Int.*, **46**, 24379-24384, 2020.
  25. Ni R., Qian B., Liu C., Liu X., and Qiu J., A Cross-Linking Strategy with Moderated Pre-Polymerization of Resin for Stereolithography, *RSC Adv.*, **8**, 29583-29588, 2018.
  26. Wulff J., Schmid A., Huber C., and Rosentritt M., Dynamic Fatigue of 3D-Printed Splint Materials, *J. Mech. Behav. Biomed. Mater.*, **124**, 104885, 2021.
  27. Lohbauer U., Rahiotis C., Krämer N., Petschelt A., and Eliaides G., The Effect of Different Light-Curing Units on Fatigue Behavior and Degree of Conversion of a Resin Composite, *Dent. Mater.*, **21**, 608-615, 2005.
  28. Awaja F., Zhang S., Tripathi M., Nikiforov A., and Pugno N., Cracks, Microcracks and Fracture in Polymer Structures: Formation, Detection, Autonomic Repair, *Prog. Mater. Sci.*, **83**, 536-573, 2016.
  29. Mohsenzadeh R., Shelesh-Nezhad K., and Navid Chakherlou T., Experimental Study on Wear Behavior of Polyacetal Nanocomposite Gears, *Iran. J. Polym. Sci. Technol. (Persian)*, **36**, 151-165, 2023.
  30. Mohsenzadeh R., Soudmand B., and Shelesh-Nezhad K., Failure Analysis of Pom Ternary Nanocomposites for Gear Applications: Experimental and Finite Element Study, *Eng. Fail. Anal.*, **140**, 106606, 2022.
  31. Mohsenzadeh R., Shelesh-Nezhad K., Chakherlou T., and Yaghini H., Gear Life and Failure Mode Versus Meshing Stress in Polyacetal/Carbon Black Nanocomposite Gears, *Eng. Fail. Anal.*, **131**, 105859, 2022.
  32. Dowling N.E., *Mechanical Behavior of Materials: Engineering Methods for Deformation, Fracture, and Fatigue* Pearson, Chapter 10, 516-221, 2012.