

طراحی و ساخت اکسترودر خودپاک کن برای اکستروژن واکنشی ملامین فرمالدهید

Design and Manufacture of Self-Wiping Extruder for the Reaction Extrusion of Melamine Formaldehyde

محمدرضا شفیعی، محمدحسین نوید فامیلی*، مهرداد کویکی

۱- تهران، دانشگاه تربیت مدرس، دانشکده فنی و مهندسی، گروه مهندسی پلیمر، صندوق پستی ۱۴۱۱۵/۱۱۱

دریافت: ۸۲/۴/۳، پذیرش: ۸۳/۳/۲۵

چکیده

اکسترودرها بدون شک از مهمترین ماشین‌های مورد استفاده در صنایع فراورشی پلیمرها بشمار می‌روند. از فرایندهای مهم در این زمینه اکستروژن واکنشی است. هنگام اکستروژن مواد گرماسخت به دلیل انجام واکنش، کنترل فرایند بسیار مشکل است. استفاده از اکسترودرهای خاص و همچنین دانستن سینتیک واکنش از عوامل مؤثر در انجام موفقیت آمیز اکستروژن واکنشی است. از انواع پیچ‌های خاص مورد استفاده مدول خودپاک‌کن است. در این گونه مدول‌ها امکان چسبیده شدن هیچ ماده‌ای به سطح پیچ داده نمی‌شود. در این پژوهش، طراحی و ساخت پیچ‌های خودپاک‌کن بررسی شده است. در ادامه برای تعیین خاصیت خودپاک‌کنندگی، اکستروژن واکنشی ملامین فرمالدهید انجام و نتایج حاصل با نمونه‌های تولید شده به روش پیمان‌های مقایسه شده است.

واژه‌های کلیدی

اکسترودر دو پیچ، خودپاک‌کن، ملامین فرمالدهید، اکستروژن واکنشی، فرایند

مقدمه

خواص محصول انجام شده است. اکستروژن ماده یاد شده، با انجام واکنش درون اکسترودر همراه است. پس از مدتی، به علت رشد لایه گرماسخت در دیواره‌های کانال، دستگاه از حرکت باز می‌ایستد. در سرعت‌های زیاد شکسته شدن جعبه دنده بسیار محتمل است.

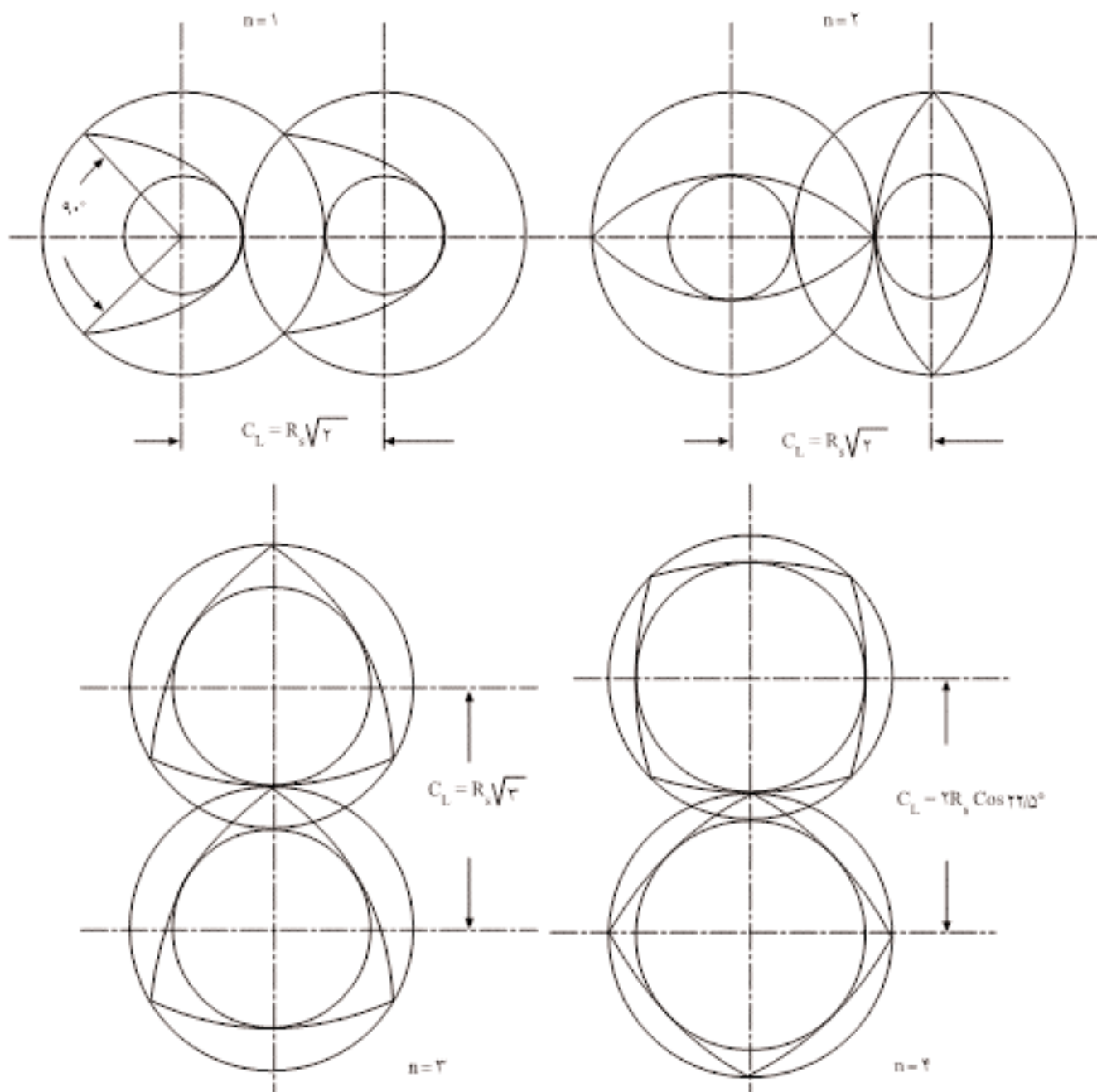
اکستروژن واکنشی فرایندی است که در آن از اکسترودر به عنوان راکتور شیمیایی استفاده می‌شود. این واکنش می‌تواند انجام یا تکمیل پلیمر شدن، تهیه آلیاژ پلیمری، اصلاح یا تجزیه نوعی پلیمر باشد [۱]. در سال‌های اخیر، آزمایش‌های زیادی روی ملامین فرمالدهید، برای بررسی

Key Words

twin screw extruder, self-wiping, melamine formaldehyde, reaction extrusion, processing

پیچ با قطر، گام، سرعت و جهت چرخش یکسان است. شکل ۱ نشان دهنده سطوح مقطع پیچ‌هایی با تعداد رئوس ۱، ۲، ۳ و ۴ است. برای مقایسه، شعاع پیچ‌ها، R_s ، یکسان در نظر گرفته شده است. پیچ را می‌توان به شکل مجموعه‌ای از بی نهایت صفحه (disk) نازک در نظر گرفت که هر صفحه نسبت به صفحه مجاورش دچار کمی چرخش شده است. برای اینکه کل پیچ دارای خاصیت خودپاک‌کنندگی باشد، باید هر جفت از صفحات خودپاک‌کن باشند [۳]. برای مشخص کردن

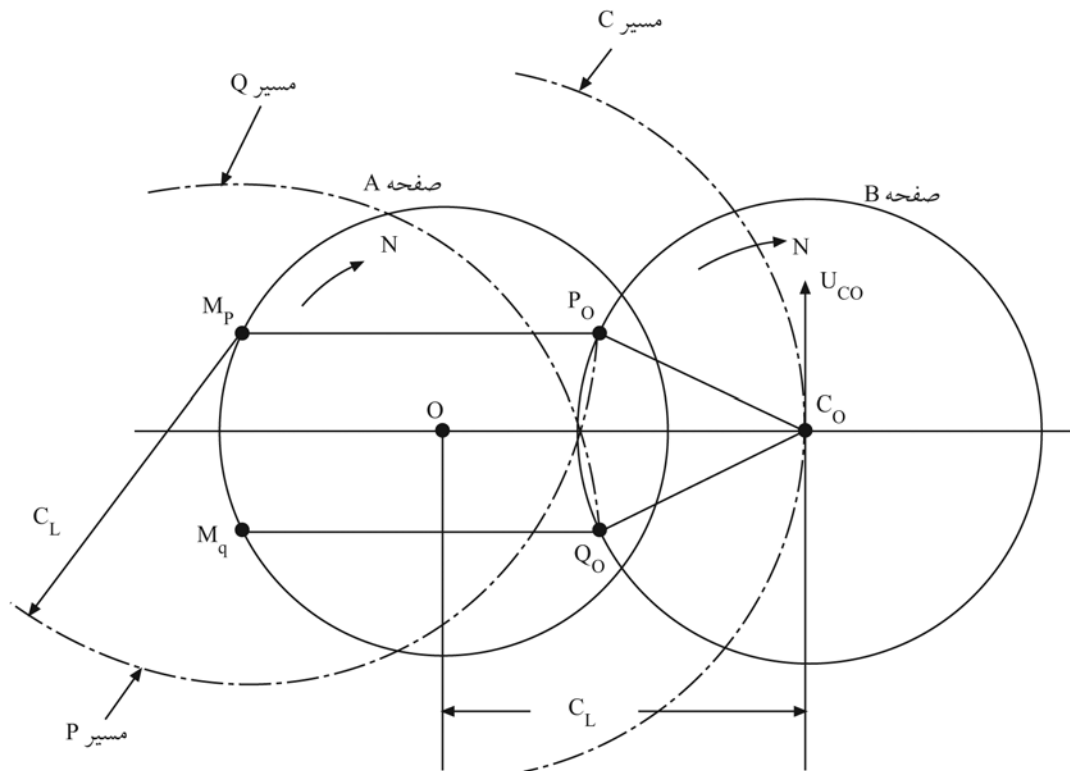
برای طراحی و ساخت پیچ‌های خودپاک‌کن دانستن شکل هندسی سطح مقطع ضروری است. شکل هندسی سطح مقطع پیچ‌های خودپاک‌کن همسوگرد از اصول ساده سینماتیکی پیروی می‌کند [۲، ۳]. با در نظر گرفتن سطح مقطع یکسان برای دو پیچ می‌توان سرعت‌های دو پیچ را مشابه یا متفاوت در نظر گرفت. اگر قطر، فاصله مرکز به مرکز و تعداد رئوس ثابت در نظر گرفته شوند، شکل سطح مقطع منحصر به فرد خواهد شد [۴]. ساده‌ترین جفت پیچ‌های هم جهت متشکل از دو



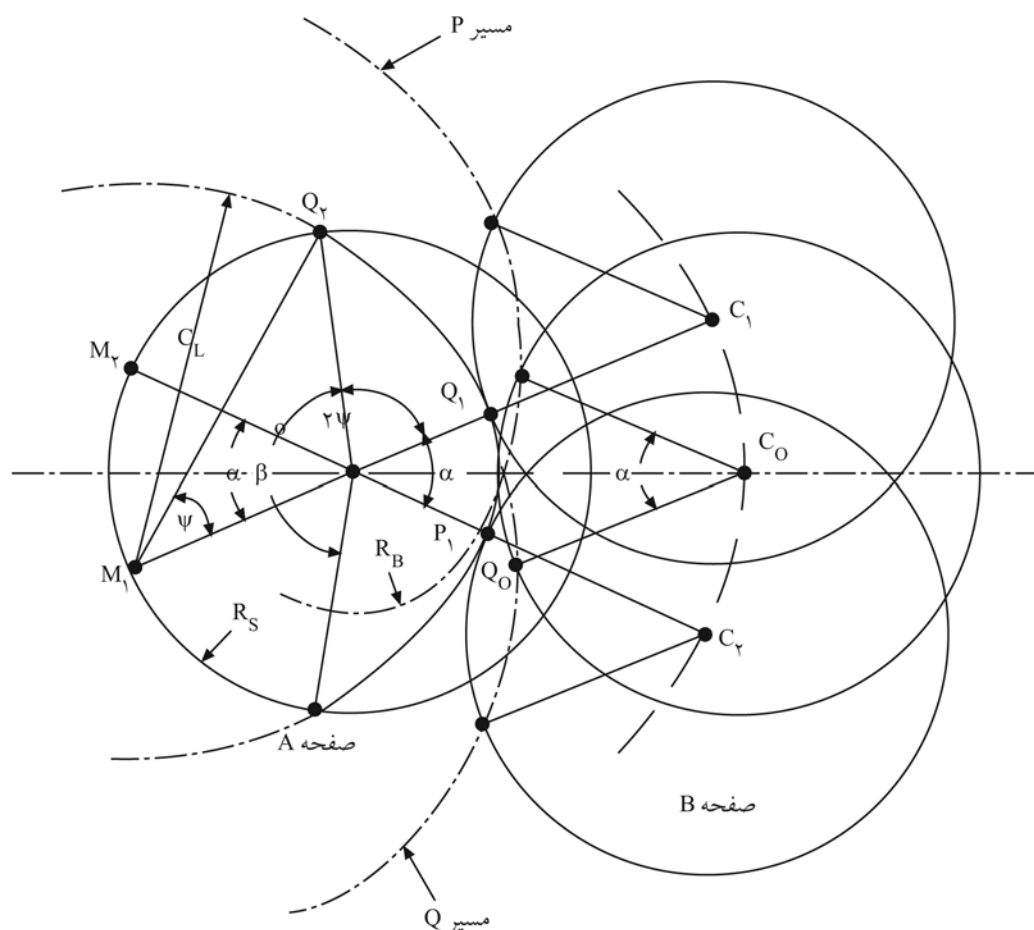
شکل ۱ - سطوح مقطع پیچ‌های خودپاک‌کن [۳].

می‌شود. بطور مشابه مرکز مسیر حرکت نقطه Q ، M_q است. شکل ۳ موقعیت‌های مختلف رأس PQ را هنگام حرکت نسبی نشان می‌دهد. همان‌طور که مشاهده می‌شود مسیر حرکت نقطه Q دایره‌هایی به شعاع C_L و مرکز M_q است. C_1 و C_2 طوری انتخاب می‌شوند که خطوط C_1Q_1 و C_2Q_2 از مرکز O عبور کنند. بین C_1 و C_2 ، منحنی بسته صفحه A به وسیله رأس دایروی PQ جاروب می‌شود. به عبارتی دیگر P_1Q_1 مکان هندسی نقاط موجود روی کمان P_0Q_0 در حرکت از C_1 به C_2 است. خارج از ناحیه یاد شده، یعنی OQ_1P_1 ، محیط بسته متشکل از مکان هندسی نقاط P و Q است. همان‌طور که از شکل ۳ مشخص است، باز شده کمان P_1Q_1 از دایره به مرکز O و شعاع $R_B = C_L - R_S$ است. زاویه P_1OQ_1 برابر زاویه رأس یعنی α است، بنابراین محیط بسته کلی متشکل از کمان دایروی Q_1P_1 به شعاع R_B ، مکان هندسی نقاط Q_0 و P_0 به شعاع C_L و کمان دایره رأس به شعاع R_S است. در این مقاله بحث به پیچ‌هایی محدود می‌شود که در آن هر دو صفحه دارای زاویه رأس و ریشه برابر هستند که در بخش نتایج و بحث به روش طراحی، معادلات مربوط و نتایج بدست آمده پرداخته می‌شود. در این پژوهش، پس از انجام طراحی پیچ‌های خودپاک‌کن و ساخت آنها، آزمایش‌هایی با استفاده از ملامین فرمالدهید انجام شده است که نتایج بدست آمده از

سطح مقطع دو پیچ فقط یک جفت از صفحات در نظر گرفته می‌شود. شکل ۲ نشان دهنده سطح مقطع پیچ تک رأس با شعاع R_S و فاصله مرکز به مرکز C_L است. در شکل ۲ رأس صفحه B است. حال باید شکل صفحه A را طوری بدست آورد که از لحاظ ریاضی خاصیت خودپاک‌کنندگی برقرار باشد. به عبارتی دیگر، باید مسیر حرکت P_0Q_0 را نسبت به صفحه A مشخص کرد. بدست آوردن مسیر مورد نظر در حالتی که حرکتی به سیستم صفحات A و B داده شود آسانتر می‌شود. فرض می‌شود دو صفحه با سرعت N در جهت عقربه‌های ساعت می‌چرخند. حال اگر حول O حرکتی چرخشی با سرعت $-N$ ایجاد شود صفحه A به سکون می‌رسد و مرکز صفحه B با سرعت $-N$ حول O حرکت چرخشی خواهد داشت که سبب ایجاد دایره فرضی به مرکز O و شعاع C_L می‌شود. در همان لحظه حرکت صفحه B حول مرکزش متوقف می‌شود. چون صفحه B با سرعت نسبی می‌چرخد، تمام نقاط صفحه روی دایره‌ای به شعاع C_L قرار می‌گیرند. مرکز مکان هندسی M_p, P روی دایره عبوری از رأس صفحه A است. بطور مشابه M_q مرکز مکان هندسی نقطه Q است. شکل ۲ مکان هندسی نقاط P و Q را نشان می‌دهد. با توجه به شکل که شعاع مسیر حرکت نقطه مرکز یعنی C_0 را برابر C_L نشان می‌دهد، شعاع حرکت نقطه P نیز برابر C_L



شکل ۲ - مکان هندسی نقاط P و Q [۳].



شکل ۳ - مکان هندسی کمان P_0Q_0 به هنگام حرکت نسبی [۳].

آنها در مقایسه با روش پیمانه‌ای مورد بحث قرار می‌گیرد.

روش‌ها

برای اکستروژن واکنشی ملامین فرمالدهید سیستمی متشکل از راکتوری شیشه‌ای مجهز به چگالنده و همزن در داخل حمام آب سوار شد. برای کاهش مدت زمان واکنش در اکسترودر و رسیدن به چگالی پیوندهای عرضی قابل قبول، مرحله افزایشی پلیمر شدن (تهیه شربت) در راکتور پیمانه‌ای انجام شد [۵]. با توجه به اثر دمای استوانه، سرعت واکنش و احتمال ژل شدن رزین، دمای پسته اکسترودر متناسب با زمان اقامت و فرمولبندی رزین معین شد. زمان اقامت در محدوده ۵-۱۰ min و دمای پسته اکسترودر بین 130°C - 40°C تنظیم شد. در این شرایط ضمن انجام واکنش در اکسترودر ترکیب دوفازی شده، آب و مواد فرار از رزین جدا می‌شود. رزین حاصل می‌تواند مستقیماً برای قالبگیری فرستاده شود و یا اینکه پس از خشک شدن کامل می‌توان آن را به شکل پودر درآورده، سپس آن را قالبگیری کرد.

مقدار 300 g مل و 100 g روغن از دو ناحیه مجزا وارد دستگاه شد. دما در 30°C و زمان اقامت برای ۵min تنظیم شد. مواد خروجی از اکسترودر

تجربی

مواد

در این پژوهش، بلور ملامین محصول پتروشیمی ارومیه با درجه خلوص ۹۹ درصد، فرمالدهید محصول شرکت سینا به شکل محلول فرمالین ۳۷ درصد، محلول سود از نوع آزمایشگاهی با غلظت ۲N، آلفا سلولوز به عنوان تقویت کننده با طول الیاف ۲-۴mm محصول شرکت لینتر پاک، کلسیم کربنات در نقش اصلاح کننده و عامل پایداری ابعادی، سدیم دی سولفید برای حفظ و پراکندگی آب در رزین، شکر به عنوان روان کننده و بهبوددهنده خواص جریان در فرایند و روی استئارات در نقش عامل جداکننده از قالب و پودر سفید رنگ مل (mel) به عنوان پرکننده بکار برده شده است.

شربت و در فواصل زمانی مشخص اضافه شد. مواد خروجی خشک، سپس پودر و قالبگیری شدند [۶].

آزمایش سوم

آزمایش همانند آزمایش دوم انجام شد اما اضافه کردن الیاف از استوانه‌های اول و دوم انجام گرفت. مواد خروجی خشک، سپس پودر و قالبگیری شدند.

آزمایش چهارم (سیستم بخارزدایی)

با انتخاب نیمرخ دمایی ۱۰۰، ۱۱۰، ۱۱۵ و ۱۲۰ به ترتیب از خوراک تا سر قالب آزمایش دوم تکرار شد. مواد با کیفیت بسیار خوبی از دستگاه خارج شدند. به علت افزایش دما آب موجود در رزین بخار شده و مخلوط حاصل بطور مستقیم آماده قالبگیری شد. کنترل دما به وسیله ترموکوپل و دمنده انجام شد [۵].

آزمایش پنجم (سیستم بخارزدایی)

الیاف از نقطه ورود خوراک و شربت از استوانه اول اضافه شد. با انتخاب نیمرخ دمایی ۱۰۰، ۱۱۰، ۱۱۵ و ۱۲۰ به ترتیب از خوراک تا سر قالب آزمایش تکرار و مخلوط حاصل بطور مستقیم به داخل قالب هدایت شد.

آزمایش ششم

آزمایش پنجم تکرار شد اما مواد خروجی پس از خشک شدن و پودر شدن قالبگیری شدند.

آزمایش هفتم

آزمایش پنجم تکرار اما سیستم بخارزدایی حذف شد، مواد خروجی گرانی کمی داشتند.

آزمایش هشتم

آزمایش هفتم انجام شد اما مواد خروجی پس از خشک شدن و پودر شدن قالبگیری شدند.

از پیش پخت پودرها قبل از بکاربردن فشار کامل باید اجتناب کرد، در غیر این صورت نتیجه آن به هم پیوستگی ضعیف سطح و استحکام کم قطعات قالبگیری شده است [۶]. با رعایت موارد یاد شده مقدار معینی از پودر ساخته شده در داخل قالب مربوط ریخته و به کمک دستگاه پرس قالبگیری شد.

از اختلاط مناسبی برخوردار بودند. مقدار ۳۶۳ g روغن و مل از سیستم خارج شد. سپس اکسترودر باز و پیچ‌ها خارج شدند. وزن مواد باقیمانده در استوانه نیز اندازه‌گیری شدند. درصد خودپاک‌کنندگی طبق معادله ۱ بدست می‌آید:

$$(1) \quad 100 \times \frac{\text{استوانه (روغن + مل) + خروجی (روغن + مل)}}{\text{ورودی (روغن + مل) خودپاک‌کنندگی}} = \text{درصد}$$

با جایگذاری، این مقدار ۹۳/۶ درصد بدست می‌آید.

تهیه شربت رزین با فرمالین ۳۷ درصد

برای تهیه شربت رزین MF، مقدار ۵۳۵g فرمالین ۳۷ درصد به همراه ۳۰۲/۴g بلور ملامین و ۵cc سود ۲N وارد راکتور شد نسبت مولی (F/M) برابر ۲/۷۵ و دمای سیستم ۷۰°C در نظر گرفته شد. با ادامه همزدن و پیشرفت واکنش به دلیل کاهش pH محلول، برای رسیدن به pH حدود ۸-۱۰ و قلیایی نگه داشتن محیط، هر ۵min مقدار ۵cc سود ۲N به سیستم اضافه شد. انجام واکنش ۱۵min به طول انجامید تا اینکه محلول از حالت شیری رنگ به حالت نسبتاً شفاف تغییر رنگ یافت. با حل شدن ملامین، متیلول ملامین‌ها در حال تشکیل‌اند. محلول حاصل همان رزین ملامین فرمالدهید است که در اثر سرد شدن بتدریج بلوری می‌شود و پس از ۱h در دمای اتاق، خمیر سفید رنگ از الیگومرهای رزین ملامین فرمالدهید پدید آمد [۵].

آزمایش اول

به شربت رزین تهیه شده با فرمالین ۳۷ درصد، مقدار ۴۵g سلولوز، ۴۵g کلسیم کربنات، ۱۳/۷g سدیم دی‌سولفیت، ۱۳/۷g شکر و ۷۳۷g روی استئارات اضافه و با دست مخلوط شد. پس از رسیدن گرانی به حد مناسب مواد به قسمت خوراک اکسترودر با زمان اقامت ۵min و نیمرخ دمایی ۴۰، ۶۰، ۶۵ و ۶۰ به ترتیب از خوراک تا سر قالب اضافه شد [۶]. به دلیل درصد زیاد آب در خروجی از اکسترودر قالبگیری امکان‌پذیر نبود. پس از خروج کامل مواد، اکسترودر به مدت ۲h بدون مواد کار کرد تا اینکه بازمانده‌های مواد درون اکسترودر تخلیه شد. مواد خروجی خشک، سپس پودر و در نهایت قالبگیری شدند.

آزمایش دوم

آزمایش همانند آزمایش اول انجام شد اما، عملیات اضافه کردن الیاف درون اکسترودر انجام گرفت. الیاف از نقطه ورود خوراک همزمان با

نتایج و بحث

می ماند. عمق کانال (h) طبق معادله ۵ بدست می آید:

$$h = 2R_s - C_L \quad (5)$$

بطور کلی فاصله مرکز به مرکز و قطر پیچ دو پارامتر مشخص و معلوم در طراحی اند که به کمک آنها می توان شکل سطح مقطع را بدست آورد [۷]. چگونگی رسم سطح مقطع پیچی با تعداد رتوس برابر ۲ و ۱/۶ $P_c =$ در شکل ۵ نشان داده شده است. نقطه B به گونه ای انتخاب شده است که $AB = C_L$ باشد. این فرض، زاویه ψ و $\angle COB = 2\psi$ را تعریف می کند. نقطه D طوری انتخاب می شود که $\angle DOC = \pi/n$ باشد. P در فاصله ای مساوی از نقاط B و D انتخاب می شود. با اعمال $PD = DQ$ ، یک رأس به وسیله P و Q محدود می شود. رأس دوم P'Q' نسبت به محور x با رأس اول متقارن است. مرکز M_p یعنی مرکز منحنی فلانک (Flank) که از نقطه P می گذرد، در فاصله ای به اندازه C_L از P قرار می گیرد. همان طور که از شکل ۵ مشخص است مثلث OAB مثالی متساوی الساقین با وتری به طول C_L است. برای اینکه بتوان فاصله C_L از نقطه P را بدست آورد باید مثلث OAB را طوری حول O چرخاند که B روی P قرار بگیرد. چون P بین B و D قرار دارد و زاویه $\angle OPQ < \alpha$ و زاویه چرخش برای حرکت از B به P برابر $\alpha/2$ است، بنابراین نقطه A نیز به اندازه $\alpha/2$ چرخش پیدا می کند. روی ضلع زاویه ای به اندازه $\alpha/2$ ، یعنی روی ضلع OMP از زاویه $\angle OAMP < \alpha$ است بطوری که M_p روی دایره OD قرار می گیرد. منحنی های ریشه به وسیله خطوط عبوری از D، به مراکز منحنی های فلانک محدود می شود.

شکل ۶ به شکل نمایشی سطح مقطع پیچ را در صفحه عمود و عبوری از محور پیچ نشان می دهد. نقاط P_1 و P_2 در فاصله t/n از یکدیگر قرار دارند که t فاصله بین دو سرپله (flight) متوالی است. عمق کانال بین نقاط B_1 و B_2 ثابت، اما بین B_1 و A_1 تابعی از θ است. در نقطه C مبدأ مختصات تعریف می شود که با اعمال آن محور z با θ معادله ۶ را برقرار می کند:

$$z = \frac{t\theta}{2\pi} \quad (6)$$

عمق کانال با توجه به شکل ۶ از معادله ۷ محاسبه می شود:

$$h_\theta = R_s(1 + \cos\theta) - \sqrt{C_L^2 - R_s^2 \sin^2\theta} \quad (7)$$

برای ساخت پیچ ها فرض می شود پیچ هایی با مشخصات شعاع پیچ $R_s = 22.4$ mm، فاصله مرکز به مرکز $C_L = 40$ mm، طول پیچ ها $L = 73$ cm،

همان طور که گفته شد، در این پژوهش طراحی پیچ های خودپاک کن به پیچ هایی محدود شده است که در آنها هر دو صفحه دارای زاویه رأس و ریشه برابرند. در این حالت به دنبال مطالب منعکس شده در مقدمه، زاویه ψ به شکل معادله ۲ بدست می آید:

$$\psi = \cos^{-1}\left(\frac{C_L}{2R_s}\right) = \cos^{-1}\left(\frac{P_c}{2}\right) \quad (2)$$

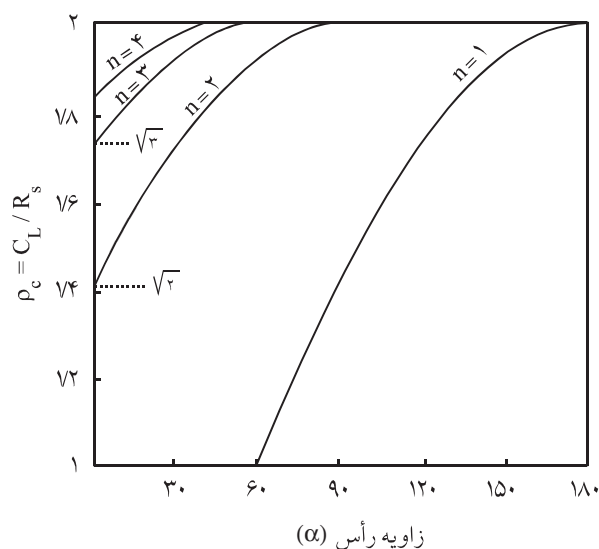
پارامتر بدون بعد P_c نسبت فاصله مرکز تا مرکز (C_L) به شعاع استوانه (R_s) است که به اختصار نسبت مرکز به مرکز نامیده می شود. از آنجا که $\angle Q_1OP_1 = 2\psi$ است، با جمع زوایا حول نقطه O معادله ۳ بدست می آید:

$$\alpha + \beta + 4\psi = 2\pi \quad (3)$$

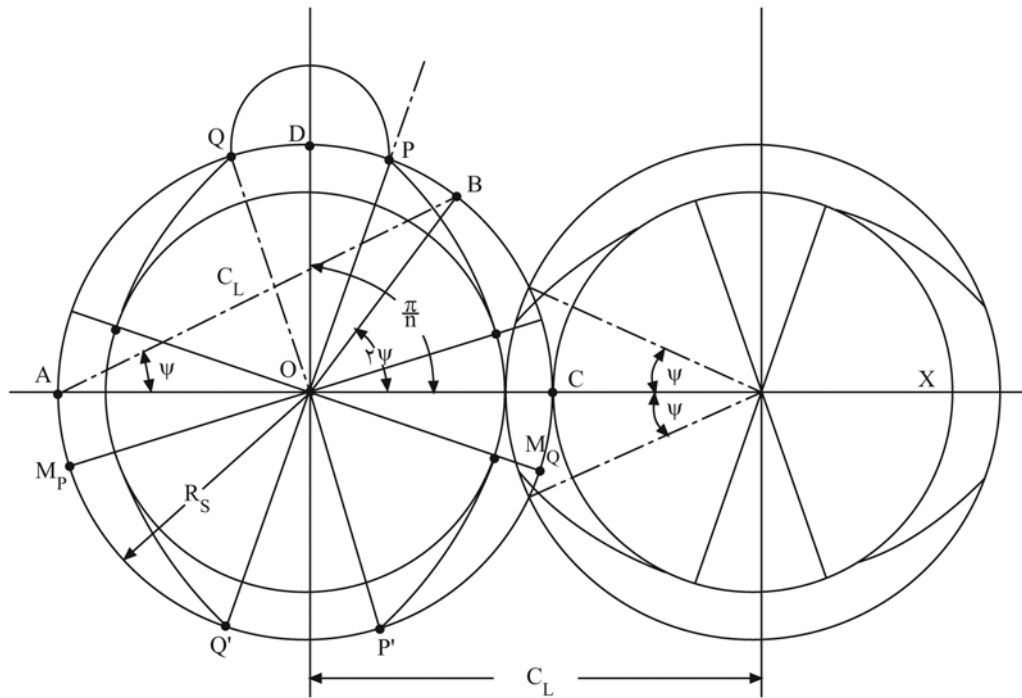
که α و β نشان دهنده زوایای رأس مطابق شکل ۳ اند. و اگر $\alpha = \beta$ آنگاه:

$$\alpha = \pi - 2\cos^{-1}\left(\frac{P_c}{2}\right) \quad (4)$$

این نسبت (P_c) در شکل ۴ به شکل تابعی از α و n رسم شده است که n تعداد رتوس پیچ ها را نشان می دهد. از این شکل می توان پارامترهای اصلی طراحی پیچ های خودپاک کن را بدست آورد. با طراحی استوانه مقادیر C_L و R_s ثابت می شوند که در نتیجه مقدار P_c نیز ثابت



شکل ۴ - نسبت مرکز به مرکز به شکل تابعی از زاویه رأس.



شکل ۵- ترسیم سطح مقطع پیچ های خودپاک کن.

طبق معادله $P = \pi D \tan \phi$ برابر $14/8$ mm بدست می آید. به علت محدودیت های ماشین کاری، گام 16 mm و در نتیجه زاویه پیچ $6/5$ درجه محاسبه شدند. از رابطه $L = N \times P$ (N تعداد کانال های پرو و L طول پیچ) برابر $45/63$ بدست می آید. با توجه به زمان اقامت 5 min درون اکسترودر می توان سرعت پیچ را محاسبه کرد [۶]. زمان اقامت در ناحیه مذاب طبق معادله ۹ به شکل زیر قابل محاسبه است [۸].

$$T = \frac{2D - 9\sqrt{Dh} N}{D \cos^2 \phi n} \quad (9)$$

با قرار دادن اعداد در معادله ۹ مقدار n برابر $15/8$ rpm بدست می آید:

$$5 = \frac{2 \times 44/8 - 9\sqrt{44/8 \times 4/8} \times 45/63}{44/8 \times \cos^2 6/5} n \quad (10)$$

عرض سر پله طبق معادله ۱۱ محاسبه می شود:

$$e = \frac{P \alpha \cos \phi}{2\pi} = \frac{16 \times 127 \times \cos 6/5}{2 \times 180} = 5/6 \text{ mm} \quad (11)$$

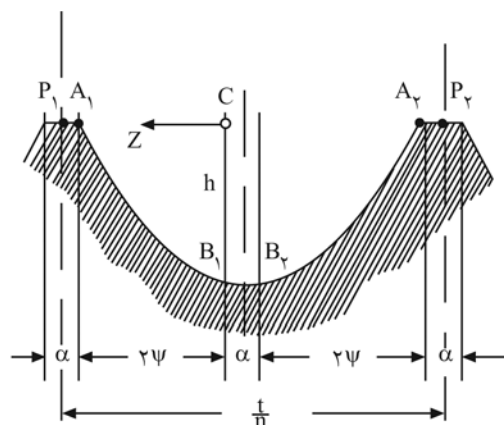
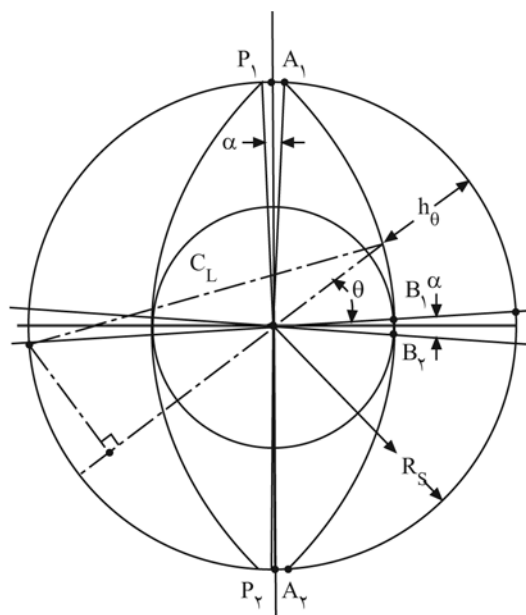
که زاویه رأس با جایگذاری در معادله $\alpha = \pi - 2 \cos^{-1}(\frac{P_c}{P})$ ، $\alpha = 127$ درجه بدست می آید.

گام پیچ ها $P = 16$ mm، فاصله هوایی سر پله تا دیواره داخلی استوانه $\delta = 0/1$ mm، نسبت مرکز به مرکز $P_c = 1/79$ ، زاویه رأس $\alpha = 127$ ، عرض سر پله $e = 5/6$ mm مطلوب باشد.

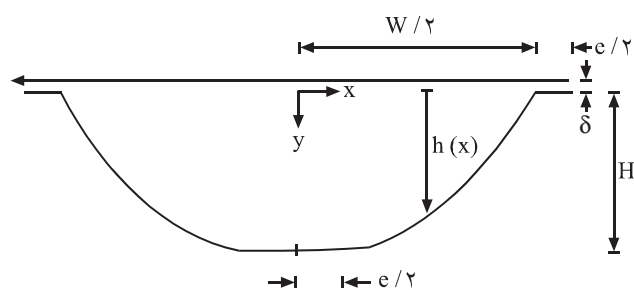
با توجه به اینکه ساخت دستگاهی در مقیاس آزمایشگاهی مدنظر است، اولین گام انتخاب L/D مناسب است که برابر 15 در نظر گرفته شد. فاصله مرکز به مرکز و قطر پیچ با توجه به یاتاقان های موجود در بازار 40 و $44/8$ mm انتخاب شدند. با توجه به مقدار L/D ، مقدار L برابر 67 mm محاسبه شد. برای اطمینان از عدم برگشت مواد در ناحیه خوراک در نظر گرفته شد. بنابراین، طول کلی پیچ در 730 mm ثابت شد. فاصله هوایی (clearance) بین سر پله و دیواره داخلی استوانه برابر $0/1$ mm در نظر گرفته شد. این مقدار به علت محدودیت های مکانیکی انتخاب گردید. مقدار بیشتر فاصله هوایی، نشستی مواد را به دنبال دارد. طبق معادله ۸ نسبت مرکز به مرکز محاسبه می شود:

$$P_c = \frac{C_L}{R_s} = \frac{40}{22/4} = 1/79 \quad (8)$$

با توجه به اینکه خوراک در حالت مایع وارد می شود، طراحی قسمت ناحیه مذاب برای این قسمت در نظر گرفته می شود. با توجه به داده های گرانی سنجی زاویه پیچ برابر 6 درجه انتخاب شد که از آنجا گام پیچ



شکل ۶- سطح مقطع پیچ در صفحه عبوری وعمود بر محور پیچ.



شکل ۷- کانال در مختصات کارتزین.

مته مرغک، عملیات روتراشی انجام گرفت. سپس جای خاراها به کمک دستگاه فرز درآورده شد. پس از انجام عملیات تراشکاری، عملیات پرداخت به وسیله سنباده انجام شد. برای آب بندی پیچ ها، دستگاه به مدت ۲۴ h بدون مواد کار کرد و در حین کار ایرادهای مکانیکی دستگاه رفع شد. رسم فنی پیچ در شکل ۸ و شکل کلی دستگاه در شکل ۹ نشان شده است.

با توجه به اینکه در اکستروژن واکنشی ملامین فرمالدهید گرانی محیط زیاد است، قبل از شروع آزمایشی برای بررسی عملکرد دستگاه هنگام



شکل ۸- رسم فنی پیچ.

با توجه به شکل ۷ و همچنین معادلات ریاضی ساده می توان سیستم مختصات قطبی را طبق معادله ۱۲ به کارتزین تبدیل کرد [۹].

$$x = \frac{P\theta \cos\phi}{2\pi} + \frac{e}{2} \quad (12)$$

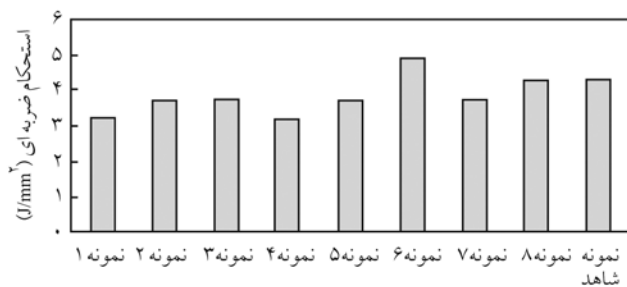
معادله کانال در راستای محور پیچ از معادلات ۱۳-۱۵ بدست می آید [۱۰].

$$h(x) = 2R_S - C_L \quad 0 \leq x \leq \frac{e}{2} \quad (13)$$

$$h(x) = R_S \left\{ 1 + \cos \left[\frac{2\pi(x - \frac{e}{2})}{p \cos\phi} \right] \right\} - \sqrt{C_L^2 - R_S^2 \sin^2 \left[\frac{2\pi(x - \frac{e}{2})}{p \cos\phi} \right]} \quad \frac{e}{2} \leq x \leq \frac{w}{2} \quad (14)$$

$$h(x) = 0 \quad \frac{w}{2} \leq x \leq \frac{w+e}{2} \quad (15)$$

در محیط Matlab برنامه ای نوشته شد که از آن می توان مختصات نقاط مختلف کانال را بدست آورد. خروجی برنامه تحت فایل Post Script به محیط Autocad انتقال داده شد و سطح مقطع کانال در این محیط رسم شد. خروجی این برنامه به فایل CAD-CAM تبدیل و به دستگاه Wirecut انتقال داده شد. شابلون مورد نظر به کمک دستگاه بدقت بریده شد. محوری (shaft) به طول ۱m و قطر ۵۰mm انتخاب و پس از زدن

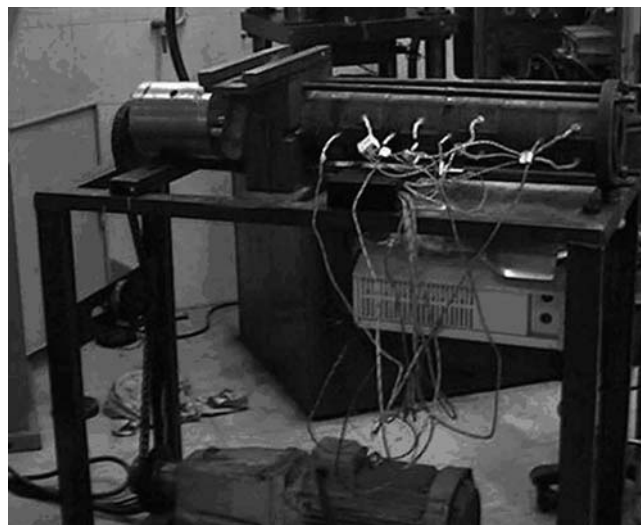


شکل ۱۱ - استحکام ضربه ای.

آزمایش ضربه پذیری در آزمایش دوم، استحکام بهتر قطعه را در مقایسه با نوع قبلی نشان می‌دهد. در آزمایش سوم با اضافه کردن الیاف در نواحی مختلف احتمال وجود نقاط خالی از الیاف در قطعه کاهش می‌یابد. از طرفی چون الیاف زمان کمتری در اکسترودر می‌ماند، اختلاط آن با شربت کم می‌شود. خواص در مقایسه با محصول قبلی تفاوت چندانی نداشت. از آنجا که مواد خروجی از اکسترودر باید قالبگیری شوند نیاز به مرحله خشک کردن دارند که فرایندی طولانی و هزینه‌بر است. در آزمایش چهارم با توجه به بخار شدن آب موجود در رزین قطعه بطور مستقیم آماده قالبگیری می‌شود، بنابراین در مقایسه با آزمایش‌های قبلی بسیار مقرون به صرفه خواهد بود. چون الیاف و رزین در آزمایش پنجم از دو نقطه مختلف وارد می‌شوند، کنترل میزان ورود الیاف نیز با توجه به میزان رزین ورودی آسانتر می‌شود. همچنین، نتایج حاصل از آزمایش، خواص ضربه‌پذیری بهتر قطعه را در مقایسه با نوع قبلی نشان می‌دهد. در آزمایش ششم به علت کم شدن رطوبت، خواص ضربه‌پذیری بهتر شده است. به علت وجود آب در سیستم آزمایش هفتم و در نتیجه انجام واکنش در محیطی با گرانش کم فرایند اکستروژن واکنشی براحتی انجام شده است. ولی به علت رطوبت بیشتر در محصول، خواص ضربه‌پذیری آن کاهش یافته است. در آزمایش هشتم محصول خروجی که دارای مقدار زیادی رطوبت بوده است پس از خشک شدن، قالبگیری شده و تحت آزمون ضربه‌پذیری قرار گرفته است که به علت کم شدن رطوبت در قطعه، خواص مکانیکی بهبود یافته است.

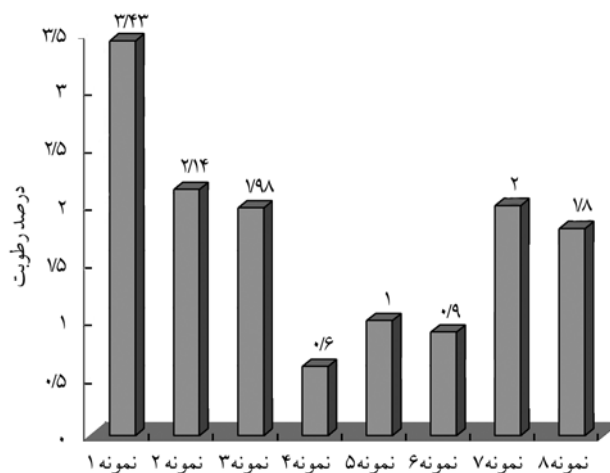
نتیجه‌گیری

طراحی و ساخت اکسترودرهای دویپچه خودپاک‌کن توانایی انجام واکنش‌های پلیمری کنترل شده را در حین شکل‌دهی پلیمر امکان‌پذیر می‌سازد، بطوری که دستگاه یاد شده به عنوان راکتور شیمیایی قابل



شکل ۹ - اکسترودر دو پیچه همسوگرد.

برخورد با محیط‌های گرانشی انجام شد. مواد بدون هیچ‌گونه مشکلی از دستگاه خارج شدند. پس از انجام آزمایش با توجه به مقدار روغن باقیمانده روی پیچ میزان خودپاک‌کنندگی محاسبه شد که نتیجه آن کاملاً رضایت‌بخش بود. علت باقی ماندن مواد روی پیچ‌ها وجود لقی (tolerance) مکانیکی بین پیچ و استوانه و همچنین بین پیچ‌هاست که امری اجتناب‌ناپذیر است. خواص محصولات آزمایش‌های مختلف با توجه به آزمون‌های رطوبت و مقاومت ضربه‌پذیری در شکل‌های ۱۰ و ۱۱ با یکدیگر مقایسه شده‌اند. در آزمایش اول با توجه به اینکه نوع پیچ‌های مورد استفاده خود پاک‌کن بود، اجازه چسبیدن هیچ‌گونه ماده‌ای به پیچ داده نشد. در این مرحله به علت وجود آب در سیستم، زمان نسبتاً زیادی صرف خشک کردن مواد می‌شود. نتایج حاصل از



شکل ۱۰ - میزان رطوبت نمونه‌ها.

یا سه رأس وجود دارد می توان خواص محصول خروجی را مطابق خواص مورد نظر تنظیم کرد. از آنجا که فرمالین در حین واکنش بویی بسیار تند و نامطبوع ایجاد می کند که سبب مختل شدن سیستم بینایی و تنفسی می شود، استفاده از محیط پیوسته اکسترودر با سیستم مجهز به خروجی گازهای فرمالین سبب راحتی کاربر هنگام کار با اکسترودر می شود و مشکلات زیست محیطی کاملاً مرتفع می گردد.

استفاده است. بکارگیری این سیستم امکان تهیه مخلوط های بسیار همگن (در این پژوهش الیاف و رزین ملامین فرمالدهید) را عملی می سازد، به علاوه موجب افزایش سرعت تولید با کیفیت مطلوب و کاهش هزینه ها می شود.

از طرفی با توجه به اینکه امکان کنترل دقیق سرعت پیچ ها و دمای اکسترودر و همچنین امکان تغییر طراحی پیچ ها از حالت تک رأس به دو

مراجع

1. Xanthos M., *Reactive Extrusion, Principles and Practices*, Hanser, Germany, Chap.1, 1992.
2. White J.L., *Twin Screw Extruder: Technology and Principles*, Hanser, Germany, Chap. 1-3, 1990.
3. Booy M.L., Geometry of Fully Wiped Twin-Screw Extruder, *Polym. Eng. Sci.*, **18**, 973-981, 1979.
4. Todd D.B., *Plastic Compounding*, Hanser, Germany, Chap. 1 and 2, 1998.
5. Qamari A., *Modified Reaction Extrusion of Melamine Formoldehyde*, MSc Thesis, Polymer Engineering Group, Tarbiat Modarres University, 1999.
6. Navarchian M.H., *Reaction Extrusion of Melamine Formoldehyde*, MSc Thesis, Polymer Engineering Group, Tarbiat Modarres University, 1997.
7. Rauwendall C., *Polymer Extrusion*, Hanser, Germany, Chap. 11, 1994.
8. Martelli F.G., *Twin-screw Extruder: A Basic Understanding*, Van Nostrand Reinhold, New York, Chap. 1 and 2, 1983.
9. Denson C.D. and Hwang Jr.B.K., The Transport Processes in a Twin Screw Extruder, *Polym. Eng. Sci.*, **20**, 971-995, 1980.
10. Booy M.L., Isothermal Flow of Viscouse Liquid in Corotating Twin Screw Devices, *Polym. Eng. Sci.*, **20**, 1221-1230, 1980.