



Ethylene Homopolymerization by Ziegler-Natta (TiCl₄/MgCl₂) Catalyst through Full Factorial Experimental Design

S. Hakim*, M.M. Mortazavi, L. Moballegh, and M. Nekoomanesh Haghighi

Iran Polymer and Petrochemical Institute, P.O. Box: 14965-115, Tehran, Iran

Received 18 January 2009, accepted 3 October 2009

ABSTRACT

Full factorial experimental design (2³) for the evaluation of slurry ethylene polymerization in the presence of an industrial TiCl₄/MgCl₂ Ziegler-Natta catalyst was employed. The following parameters were used as independent variables: Al/Ti molar ratio, reaction temperature and hydrogen partial pressure. The total polymerization pressure was 9 bar. Catalyst activity, MFI (melt flow index) and melting temperature were statistically analyzed through response surface method. Hydrogen partial pressure had the most and temperature had the least effect on catalyst activity. Catalyst activity was affected by binary interactions of Al/Ti molar ratio-hydrogen partial pressure and temperature-hydrogen partial pressure. No interaction of temperature-Al/Ti molar ratio was found. Hydrogen partial pressure, temperature and their interaction had the strongest influence on MFI. Cubic models were employed for describing the surface responses of catalyst activity and melt flow index as a function of operating variables. The effects of Al/Ti molar ratio, reaction temperature, hydrogen partial pressure and their interactions were not significant from statistical point of view. Therefore no cubic model was employed.

Key Words:

polyethylene,
polymerization,
experimental design,
Ziegler-Natta,
slurry

(*)To whom correspondence should be addressed.

E-mail: s.hakim@ippi.ac.ir



مطالعه هموپلیمر شدن اتیلن با کاتالیزور زیگلر-ناتا ($TiCl_4/MgCl_2$) به روش طراحی آزمایش فاکتوریل کامل

شکوفه حکیم*، محمد مهدی مرتضوی، لیلا مبلغ، مهدی نکومنش حقیقی

تهران، پژوهشگاه پلیمر و پتروشیمی ایران، صندوق پستی ۱۱۵-۱۴۹۶۵

دریافت: ۸۷/۱۰/۲۹، پذیرش: ۸۷/۱۱

چکیده

با استفاده از طراحی آزمایش فاکتوریل کامل (۲^۳) پلیمر شدن دوغابی اتیلن در مجاورت کاتالیزور زیگلر-ناتای صنعتی $TiCl_4/MgCl_2$ ارزیابی شده است. پارامترهای واکنش که به عنوان متغیر مستقل استفاده شده‌اند، عبارتند از: نسبت مولی Al/Ti ، دمای واکنش و فشار جزئی هیدروژن که به عنوان عامل انتقال زنجیر به کار می‌رود. پلیمر شدن در فشار کل ۹ bar انجام شده است. فعالیت کاتالیزور، شاخص جریان مذاب و دمای ذوب پلیمر به شکل آماری با استفاده از روش سطح پاسخ تجزیه و تحلیل شده است. نتایج نشان می‌دهد، فشار جزئی هیدروژن بیشترین و دما کمترین اثر را بر فعالیت کاتالیزور دارد. برهم‌کنش دوتایی نسبت مولی Al/Ti -فشار جزئی هیدروژن و دما - فشار جزئی هیدروژن بر فعالیت کاتالیزور مؤثر است. اما، بین دما و نسبت مولی Al/Ti برهم‌کنشی وجود ندارد. فشار جزئی هیدروژن، دما و برهم‌کنش این دو متغیر بیشترین اثر را روی شاخص جریان مذاب دارد. از مدل مکعبی برای توصیف سطح پاسخ فعالیت کاتالیزور و شاخص جریان مذاب پلیمر به شکل تابعی از عوامل استفاده شده است. از نظر آماری اثر نسبت مولی Al/Ti ، دما و فشار جزئی هیدروژن و برهم‌کنش آنها روی دمای ذوب دارای اهمیت نبوده است. به همین دلیل، مدل مکعبی برای دمای ذوب ارائه نشده است.

واژه‌های کلیدی

پلی اتیلن،

پلیمر شدن،

طراحی آزمایش،

زیگلر-ناتا،

دوغابی

* مسئول مکاتبات، پیام‌نگار:

مقدمه

کاتالیزورهای فعال زیگلر - ناتا از واکنش ترکیبات منیزیم با ترکیبات تیتانیم به همراه یک فعال ساز آلی - فلزی آلومینیمی ساخته می شوند. اهمیت این کاتالیزورها در بهبود شرایط عملیاتی و محصول دهی همراه با کاهش کاتالیزور باقی مانده موجود در پلیمر است.

منیزیم دی کلرید به عنوان نگه دارنده ای مناسب هنوز هم توسط پژوهشگران مختلف و هم چنین دارندگان دانش فنی تولید پلی اولفین ها مورد استفاده قرار می گیرد [۱-۳]. انواع مختلفی از ترکیبات منیزیم نظیر منیزیم هیدروکسی کلرید، منیزیم اتوکسید و منیزیم دی هیدروکسید را می توان با استفاده از ترکیبات هالوژن دار نظیر تیتانیم تتراکلرید به منیزیم دی کلرید تبدیل کرد.

در حال حاضر در مجتمع پتروشیمی جم، مارون، امیرکبیر، اراک و بندر امام پلی اتیلن سنگین به روش پلیمر شدن اتیلن در فاز دوغابی در حال تولید است و برای تولید پلی اتیلن سنگین نوع لوله از کاتالیزور زیگلر - ناتای TiCl₄/MgCl₂ استفاده می شود. به طور کلی، اثر پارامترهای واکنش روی رفتار کاتالیزور و خواص پلیمر به شکل مجزا مطالعه شده است [۴،۵]. ظهوری و همکاران [۵،۶] در پلیمر شدن اتیلن با استفاده از کاتالیزور زیگلر - ناتای دو نگه دارنده ای و کاتالیزور متالوسن اثر متغیرهای عملیاتی مستقل مانند دما، نسبت مولی Al/Ti (Al/Zr برای کاتالیزور متالوسن) و فشار جزئی هیدروژن بر فعالیت کاتالیزور و برخی خواص پلیمر را مطالعه کردند. اما برهم کنش این عوامل، اهمیت آنها و اثر هر یک بر خواص مورد نظر با تحلیل آماری بررسی نشده است. حاجی زاده و همکاران [۷] اثر عوامل پلیمر شدن را به طور مستقل از هم بر فعالیت کاتالیزور در کوپلیمر شدن اتیلن - پروپیلن با کاتالیزور متالوسن بررسی کردند. اما برهم کنش این عوامل، اهمیت و اثر اصلی هر یک بر فعالیت کاتالیزور با تحلیل آماری بررسی نشده است. احمدی و همکاران [۸] اثر عوامل دما، فشار مومنومر و نسبت مولی کمک کاتالیزور به کاتالیزور را بر فعالیت و وزن مولکولی در پلیمر شدن اتیلن در مجاورت کاتالیزور انحلال پذیر CP₂ZrCl₂/MAO با روش پاسخ سطح مطالعه کردند. موسوی و همکاران [۹] پلیمر شدن دوغابی اتیلن در مجاورت ضدجرم آمین چرب را با کاتالیزور زیگلر - ناتا به روش طراحی آزمایش فاکتوریل کامل بررسی کردند. طراحی آزمایش به روش فاکتوریل ابزاری مفید برای یافتن امکان اثر مهم پارامترهای واکنش بر کارایی پلیمر شدن و خواص پلیمر است. طراحی آزمایش اغلب برای انجام پژوهش های آزمایشگاهی به کار می رود، چون بهترین اطلاعات را در باره اثر متغیرهای مستقل و به ویژه، بر هم کنش آنها روی پارامترهای مدل با حداقل تعداد آزمایش ها می دهد.

آزمایش ها باید بدون داشتن نظم خاص انجام شود تا تداخل اغتشاشات با نتایج نهایی به حداقل برسد.

در این پژوهش، با انجام پلیمر شدن اتیلن با کاتالیزور زیگلر - ناتای حاصل از واکنش منیزیم اتوکسید با تیتانیم تتراکلرید، بدون مجاورت با ضدجرم آمین چرب، اثر نسبت مولی Al/Ti، دما و فشار جزئی هیدروژن بر فعالیت کاتالیزور، شاخص جریان مذاب (MFI) و دمای ذوب (T_m) به روش طراحی آزمایش فاکتوریل کامل بررسی شده است. اثر اصلی هر یک از عوامل و برهم کنش دوتایی و سه تایی آنها بر فعالیت کاتالیزور و خواص مورد نظر، هم چنین اهمیت آنها با روش پاسخ ارزیابی شده است. تاکنون، مشابه این ارزیابی برای این نوع کاتالیزور انجام نشده است.

تجربی

مواد

گاز اتیلن با درجه پلیمر شدن از مجتمع پتروشیمی اراک تهیه شد. نیتروژن و هیدروژن با خلوص ۹۹/۹۹٪ از شرکت رهام تهیه و برای استفاده از روی غربال مولکولی عبور داده شد. هگزان نرمال به عنوان رقیق کننده از مجتمع پتروشیمی اراک تهیه و پس از تقطیر روی نوار سدیم و غربال مولکولی نگه داری شد. تری اتیل آلومینیم به عنوان کمک کاتالیزور از شرکت شرینگ آلمان تهیه و بدون خلص سازی استفاده شد. کاتالیزور به کار رفته، که از واکنش منیزیم اتوکسید با تیتانیم تتراکلرید ساخته می شود، از واحد پلی اتیلن سنگین اراک دریافت شد. نسبت عنصری این کاتالیزور $Ti:Mg:Cl = ۰/۱۳۵:۱:۲/۳$ است. داده های فیزیکی کاتالیزور در جدول ۱ آورده شده است.

دستگاه ها

دستگاه Modular melt flow مدل ۷۰۲۶ ساخت شرکت Ceast برای اندازه گیری شاخص جریان مذاب پلیمر تولیدی و دستگاه DSC مدل 820E DSC-4 ساخت شرکت Mettler Toledo برای تعیین دمای ذوب به کار گرفته شده است.

روش ها

پلیمر شدن

پلیمر شدن دوغابی اتیلن در یک راکتور اتوکلاو ۱ لیتری دارای هم زن با پره های نوع لنگری و نیروی محرکه مغناطیسی انجام شد. سرعت

جدول ۱ - داده های فیزیکی کاتالیزور*.

| سطح مخصوص BET (m ² /g) | اندازه ذرات | | | چگالی (g/cm ³) | چگالی توده (g/cm ³) |
|--------------------------------------|-------------------------------------|-------------------------|----------------------------------|-------------------------------|------------------------------------|
| | r _p (A°) (شعاع تخلخل) | S (انحراف استاندارد) | قطر متوسط d ₀ (μm) | | |
| ۱۴۹/۰۶۹ | ۳۹۷ | ۰/۳۱۵ | ۳۰ | ۱/۳۲ | ۰/۵۸ |

* این اطلاعات از واحد صنعتی پلی اتیلن سنگین اراک دریافت شده است.

پاسخ ارزیابی کرد. روش تحلیل واریانس، روش مقایسه بین میانگین دو نمونه را به مقایسه بین میانگین نمونه های متعدد بسط می دهد. فشار کل، ۹ bar در نظر گرفته شد که مشابه شرایط عملیاتی پلیمر شدن دوغابی اتیلن در واحد تولید پلی اتیلن سنگین مجتمع پتروشیمی اراک است. متغیرهای مستقل در نظر گرفته شده برای ارزیابی پلیمر شدن اتیلن، نسبت مولی Al/Ti، دما و فشار جزئی هیدروژن است. اساس انتخاب متغیرها رجوع به مقالات و استفاده از برخی اطلاعات واحد پلی اتیلن سنگین مجتمع پتروشیمی اراک بوده است [۴-۶]. برای هر متغیر مستقل دو سطح در نظر گرفته شد (جدول ۲). سطوح انتخاب شده بر اساس تجارب کسب شده حین آزمایش های موسوی و همکاران بوده است و هر کاتالیزور مقدار ویژه خود را دارد [۹].

با توجه به اهمیت نتایج حاصل از کار قبلی محدوده نسبت مولی Al/Ti و دمای واکنش از آن مرجع انتخاب شد. برای کسب اطلاع از اثر هیدروژن و برهم کنش آن با دو عامل دیگر فشارهای هیدروژن ۲ و ۴ bar انتخاب شد که از دیدگاه صنعتی نیز دو مقدار اختلاف مناسبی دارند. به طور مسلم، برای بررسی شرایط آزمایش کاملاً متفاوت با حالت کنونی باید در آینده طراحی آزمایش دیگری انجام گیرد. لازم به یادآوری است، برای کاتالیزور زیگلر - ناتا تغییرات فعالیت بر حسب دما و نسبت مولی Al/Ti دارای بیشینه است. از این رو بهتر است، نواحی بررسی شده برای طراحی آزمایش تفکیک شود تا تفسیر نتایج مربوط به برهم کنش ها ممکن باشد. متغیرهایی که طی آزمایش های پلیمر شدن اندازه گیری و به

هم زن در ۸۰۰ rpm ثابت نگه داشته شد. برای تکرارپذیری داده ها تمام اجزای پلیمر شدن در شرایط یکسان تهیه و مخلوط شدند. مقدار مناسبی از تری اتیل آلومینیم به عنوان کمک کاتالیزور در ۴۰۰ mL هگزان زیر جریان نیتروژن اضافه شد. سپس، سامانه زیر جریان اتیلن قرار گرفت و کاملاً سیر شد. پس از رسیدن به دما، کاتالیزور اضافه شد و پلیمر شدن به مدت ۲ h انجام گرفت.

هنگام استفاده از هیدروژن، ابتدا راکتور با استفاده از کنترل کننده فشار - جریان به فشار جزئی هیدروژن رسانده و سپس فشار کل با اتیلن تامین شد (۸ bar نسبی). آثار مقاومت انتقال جرم داخلی و خارجی اثرگذار بر سرعت پلیمر شدن حذف شد [۱۰]. برای یافتن مقاومت انتقال جرم خارجی در پلیمر شدن، سرعت پلیمر شدن در شرایط یکسان به همراه تغییر در سرعت هم زن و مقدار کاتالیزور اندازه گیری شد. پلیمر شدن در سرعت های ۸۰۰، ۶۰۰، ۱۰۰۰ rpm و مشخص شد که در بیش از ۸۰۰ rpm تغییر در سرعت پلیمر شدن مشاهده نمی شود. بدین ترتیب، مقاومت انتقال جرم خارجی حذف شد. برای یافتن مقاومت انتقال جرم داخلی در حفره های کاتالیزور، مدول تیلی (φ) که نسبت سرعت پلیمر شدن ذاتی در نبود محدودیت های نفوذ به سرعت نفوذ به حفره ها در شرایط واکنش است، اندازه گیری شد. مقدار φ برابر ۰/۸۹۹ به دست آمد که عددی کوچک تر از مقدار حدی ۱ است و نشان دهنده عدم وجود مقاومت انتقال جرم داخلی است.

طراحی آزمایش

از روش طراحی آزمایش فاکتوریل کامل (۲^۳) برای مطالعه پلیمر شدن اتیلن با هیدروژن به عنوان عامل انتقال زنجیر استفاده شد [۹]. اطلاعات آماری براساس تحلیل واریانس تجزیه و تحلیل شد [۱۱]. تحلیل واریانس روش قدرت مندی است که تغییرپذیری کل در داده ها را به اجزای با معنی و مفید تغییرپذیر تقسیم می کند. هر یک از این اجزا ناشی از یک منبع تغییرپذیرند و به کمک واریانس می توان سهم هر یک از این منابع را در تغییرپذیری کل داده ها و در واقع اثر هر یک از این منابع را در تغییرات

جدول ۲ - سطوح متغیرهای مستقل برای پلیمر شدن اتیلن.

| متغیرهای مستقل | سطح پایین (-) | سطح بالا (+) |
|--|---------------|--------------|
| نسبت مولی (Al/Ti) | ۱۰۰ | ۲۰۰ |
| دما (°C) | ۶۰ | ۸۰ |
| فشار جزئی هیدروژن (bar) P _{H₂} | ۲ | ۴ |

جدول ۳ - اطلاعات به دست آمده برای فعالیت کاتالیزور، شاخص جریان مذاب و دمای ذوب.

| T _m (°C) | MFI (g/۱۰min) | فعالیت (kgPE/gTi _h) | P _{H₂} | T(°C) | Al/Ti |
|---------------------|---------------|---------------------------------|----------------------------|-------|-------|
| ۱۳۶ | ۰/۰۵ | ۲۹/۵۷ | ۲ | ۶۰ | ۱۰۰ |
| ۱۳۳ | ۰/۰۵ | ۳۳/۷۵ | | | |
| ۱۳۵ | ۰/۶۳ | ۲۹/۲۳ | ۲ | ۸۰ | ۱۰۰ |
| ۱۳۵ | ۰/۴۵ | ۳۷/۳۱ | | | |
| ۱۳۴ | ۰/۹۵ | ۲۵/۴۰ | ۴ | ۶۰ | ۱۰۰ |
| ۱۳۵ | ۰/۸۲ | ۲۲/۲۳ | | | |
| ۱۳۶ | ۵/۲۰ | ۱۷/۴۰ | ۴ | ۸۰ | ۱۰۰ |
| ۱۳۷ | ۹/۶۰ | ۱۷/۰۴ | | | |
| ۱۳۷ | ۰/۰۹ | ۴۶/۹۷ | ۲ | ۶۰ | ۲۰۰ |
| ۱۳۵ | ۰/۰۹ | ۵۷/۴۱ | | | |
| ۱۳۶ | ۰/۳۳ | ۴۲/۸۰ | ۲ | ۸۰ | ۲۰۰ |
| ۱۳۴ | ۰/۴۰ | ۵۶/۳۷ | | | |
| ۱۳۵ | ۰/۸۳ | ۲۵/۴۰ | ۴ | ۶۰ | ۲۰۰ |
| ۱۳۷ | ۰/۳۵ | ۳۸/۲۷ | | | |
| ۱۳۵ | ۴/۴۰ | ۱۷/۰۴ | ۴ | ۸۰ | ۲۰۰ |
| ۱۳۶ | ۶/۸۰ | ۱۶/۸۱ | | | |

به دلیل زیاد بودن مقدار ثابت تعادل، واکنش (۱) به مقدار زیاد به سمت راست میل می کند.

گونه تثبیت شده β-agostic به وجود آمده غیر فعال است. زیرا، مکان خالی کوئوردیناسیونی برای اتیلن به وسیله اتم هیدروژن گروه متیل

جدول ۴ - مقادیر P برای تمام متغیرهای وابسته.

| T _m (°C) | MFI (g/۱۰min) | فعالیت (kgPE/gTi _h) | متغیر |
|---------------------|---------------|---------------------------------|--|
| ۰/۳۰۶ | ۰/۲۸۸ | <۰/۰۰۱ | Al/Ti(x ₁) |
| ۰/۷۳۱ | <۰/۰۰۱ | ۰/۰۰۹ | T(x ₂) |
| ۰/۴۰۳ | <۰/۰۰۱ | <۰/۰۰۱ | P _{H₂} (x ₃) |
| ۰/۲۱۰ | ۰/۴۳۸ | ۰/۶۱۱ | x ₁ -x ₂ |
| ۰/۵۸۷ | ۰/۳۵۷ | ۰/۰۰۳ | x ₁ -x ₃ |
| ۰/۵۰۳ | <۰/۰۰۱ | ۰/۰۳۹ | x ₂ -x ₃ |
| ۰/۸۲۷ | ۰/۶۷۸ | ۰/۸۶۰ | x ₁ x ₂ x ₃ |

طور آماری مطالعه شدند، عبارتند از: فعالیت کاتالیزور، شاخص جریان مذاب و دمای ذوب. هر آزمایش یک مرتبه تکرار شد. بنابراین، برای یک شرایط آزمایش خاص دو نمونه وجود دارد و فعالیت کاتالیزور، شاخص جریان مذاب و دمای ذوب برای دو نمونه گزارش شده است.

تعیین مشخصات پلیمر

اندازه گیری فعالیت بر اساس وزن سنجی پلیمر تولیدی در هر آزمایش بوده است. شاخص جریان مذاب با وزنه ۲/۱۶kg در دمای ۱۹۰°C مطابق استاندارد ASTM D 1238-95 و با دستگاه Modular Melt Flow اندازه گیری شد. دمای ذوب مطابق استاندارد ASTM D3418-99 با دستگاه DSC معین شد.

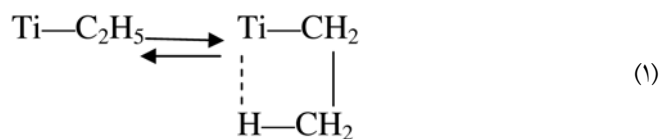
نتایج و بحث

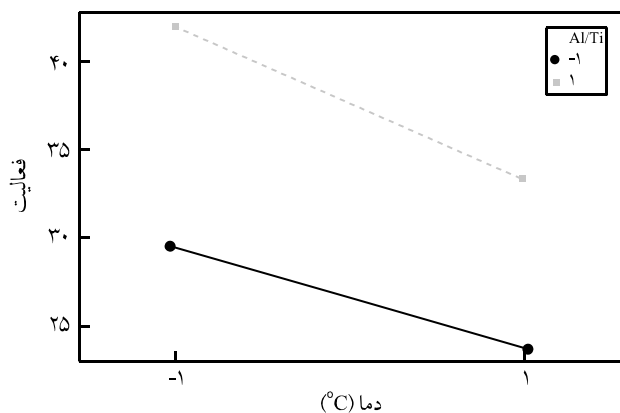
جدول ۳ اطلاعات به دست آمده برای فعالیت کاتالیزور، شاخص جریان مذاب و دمای ذوب را براساس طراحی آزمایش فاکتوریل کامل نشان می دهد.

در جدول ۴ مقدار P (P-value) برای تمام متغیرهای وابسته درج شده است. اثر متغیرهای مستقل نسبت مولی Al/Ti، دما و فشار جزئی هیدروژن بر پاسخ های مورد نظر زمانی از اهمیت برخوردار است که مقدار P از ۰/۰۵ کمتر باشد.

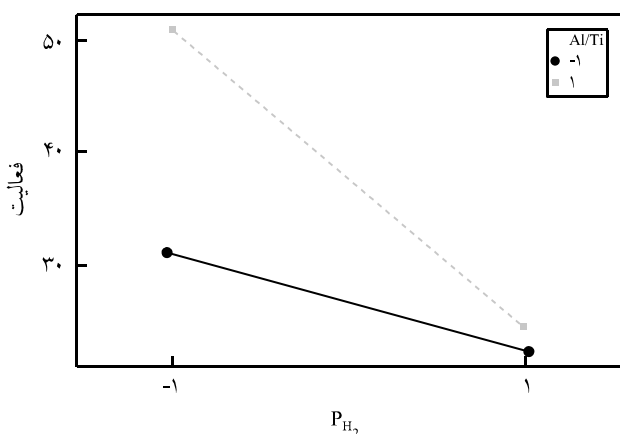
پاسخ سطح برای فعالیت کاتالیزور

شکل ۱ اثر اصلی مربوط به هر عامل را بر فعالیت کاتالیزور نشان می دهد. اثر اصلی، معرف میزان تغییر در پاسخ به ازای تغییر در عامل سطح است. همان طور که مشخص است، بیشترین اثر بر فعالیت کاتالیزور ناشی از تغییر سطح فشار جزئی هیدروژن و کمترین اثر مربوط به دماست. این نکته به وسیله جدول مقادیر P نیز تأیید می شود. هیدروژن یکی از مهم ترین عوامل انتقال زنجیر در پلیمر شدن اولفین هاست. یکی از معتبرترین دلایل برای کاهش سرعت پلیمر شدن اتیلن و در نتیجه کاهش فعالیت کاتالیزور به وسیله هیدروژن با تشکیل گونه های Ti-C₂H₅ جهت یافته β-agostic مطابق واکنش (۱) قابل بیان است [۴، ۱۲]:

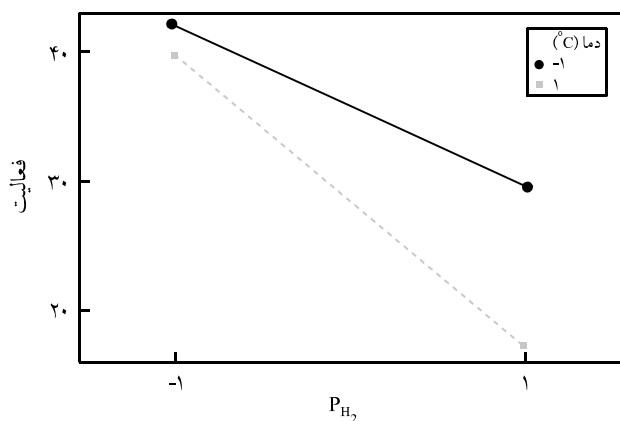




(الف)



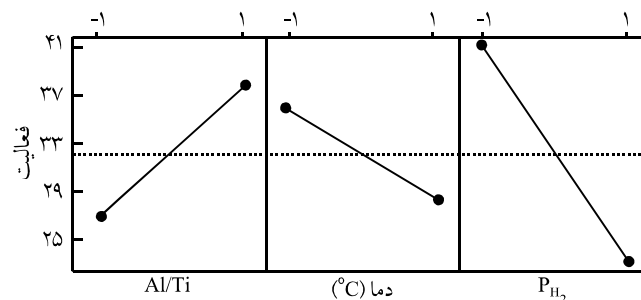
(ب)



(ج)

شکل ۲- آثار برهم کنش دوتایی بین عوامل نسبت مولی Al/Ti، دما و فشار جزئی هیدروژن بر فعالیت کاتالیزور.

به هیدروژن اثر می گذارد. همان طور که قبلا گفته شد، با افزایش مقدار کمک کاتالیزور و در نتیجه مقدار Al/Ti، مراکز بیشتری از کاتالیزور آلکیل دار و احیا می شوند. بنابراین، تعداد مراکز فعال کاتالیزور بیشتر

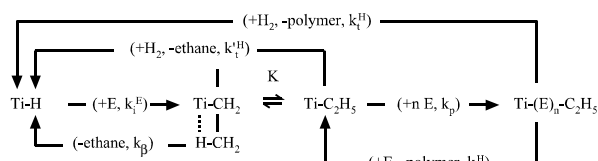


شکل ۱- اثر اصلی مربوط به عوامل نسبت مولی Al/Ti، دما و فشار جزئی هیدروژن بر فعالیت کاتالیزور.

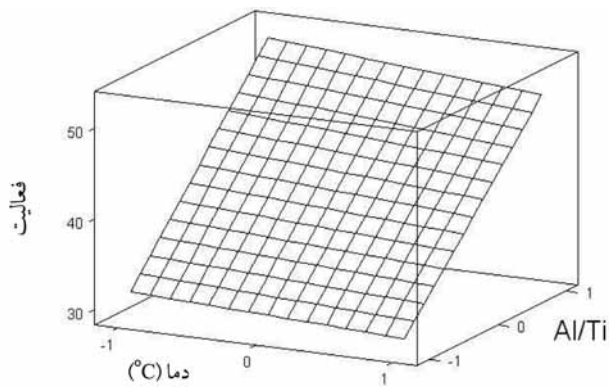
اشغال شده است. مطابق طرح ۱ هیدروژن طی واکنش انتقال زنجیر با ثابت k_t^H موجب ایجاد پیوندهای Ti-H می شود و Ti-H نیز با اتیلن تشکیل گونه $Ti-C_2H_5$ تثبیت شده β -agostic را می دهد. هم چنین، گاهی این گونه طی واکنشی مشابه با واکنش حذف بتا با ثابت k_{β} تجزیه می شود و ایجاد پیوند Ti-H و یک مولکول اتیلن می کند. هم چنان که مشخص است، در اثر واکنش گونه های تثبیت شده $Ti-C_2H_5$ با هیدروژن اتان آزاد می شود. در واکنش انتقال زنجیر با اتیلن نیز پیوند $Ti-C_2H_5$ ایجاد می شود.

افزایش نسبت مولی Al/Ti سبب افزایش فعالیت کاتالیزور و فعال شدن تعداد بیشتر مراکز کاتالیزور می شود. در ناحیه دمای ۶۰ تا ۸۰°C که از نظر صنعتی نیز مورد توجه است، کاهش سرعت پلیمر شدن و در نتیجه فعالیت کاتالیزور مشاهده می شود. این رفتار به تخریب برگشت ناپذیر مراکز فعال یا کاهش انحلال پذیری مونومر در دماهای بیشتر نسبت داده شده است [۴، ۱۳].

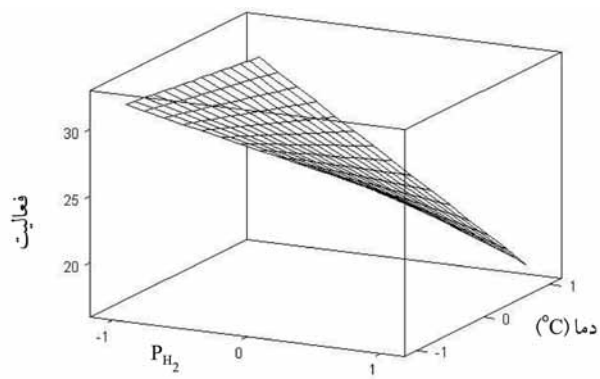
در شکل ۲ برهم کنش بین هر دو عامل مشاهده می شود. برهم کنش بین دو عامل معرف وابستگی پاسخ یک عامل در سطح مورد نظر نسبت به سطوح عوامل دیگر است [۱۱]. همان طور که در شکل های ۲-ب و ج دیده می شود، اثر برهم کنش دوتایی نسبت مولی Al/Ti-فشار جزئی هیدروژن و دما-فشار جزئی هیدروژن بر فعالیت کاتالیزور قابل توجه است، اما بین دما و نسبت مولی Al/Ti برهم کنشی وجود ندارد. در کاتالیزورهای زیگلر-ناتا مقدار Al/Ti روی تأثیر پذیری کاتالیزور نسبت



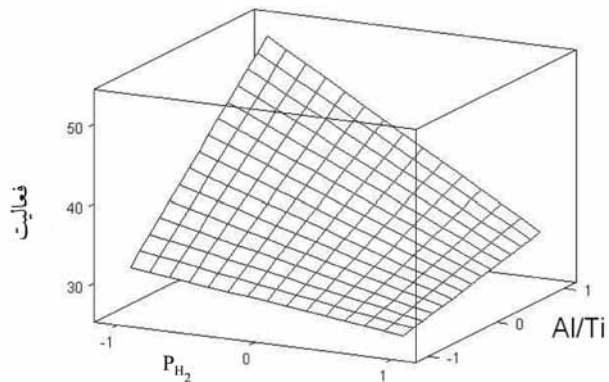
طرح ۱- ساز و کار سینتیک واکنش های پلیمر شدن اتیلن [۱۲].



(الف)



(ب)



(ج)

شکل ۳ - پاسخ سطح فعالیت کاتالیزور نسبت به تغییر عوامل نسبت مولی Al/Ti، دما و فشار جزئی هیدروژن.

برهم کنش دما - فشار جزئی هیدروژن بر شاخص جریان مذاب بسیار بیشتر از سایر برهم کنش هاست. معادله (۲) پاسخ برای شاخص جریان

می شود. بدین ترتیب، اثر هیدروژن بر کاهش فعالیت کاتالیزور کمتر خواهد بود. انحلال پذیری هیدروژن در هگزان تحت تاثیر تغییرات دما قرار می گیرد و با افزایش دما کاهش می یابد.

شکل ۳ نمودارهای پاسخ سطح فعالیت کاتالیزور را در اثر سه عامل نشان می دهد. انحنای موجود در شکل های ۳- ب و ج تأییدکننده برهم کنش قوی بین دما - فشار جزئی هیدروژن و نسبت مولی Al/Ti - فشار جزئی هیدروژن است.

برای بیان رابطه بین عوامل و پاسخ از مدل مکعبی ۳ استفاده شده است [۹،۱۴]. معادله (۱) پاسخ سطح را برای فعالیت کاتالیزور به شکل تابعی از نسبت مولی Al/Ti (x_1)، دما (x_2) و فشار جزئی هیدروژن (x_3) نشان می دهد، به طوری که مقادیر x_1 ، x_2 و x_3 بین -۱ و ۱ تغییر می کند:

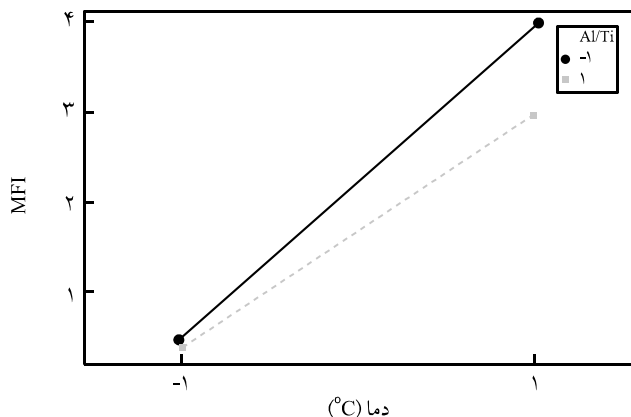
$$Y_{\text{activity}} = 32/124 + 5/5x_1 - 3/625x_2 - 1/81x_3 - 4/45x_1x_3 - 2/625x_2x_3 \quad (1)$$

با توجه به این که مقادیر P (جدول ۴) برای برهم کنش x_1 - x_2 و x_1 - x_2 - x_3 بزرگ تر از ۰/۰۵ است. بنابراین، اثر آنها روی فعالیت ناچیز است و در معادله (۱) گنجانده نشده است. در جدول ۵ تحلیل واریانس مدل داده شده برای فعالیت ارائه شده است. با توجه به مقدار P، با حذف جمله های غیر مهم عدم برازش (lack of fit) مربوط به مدل نهایی دارای اهمیت نیست.

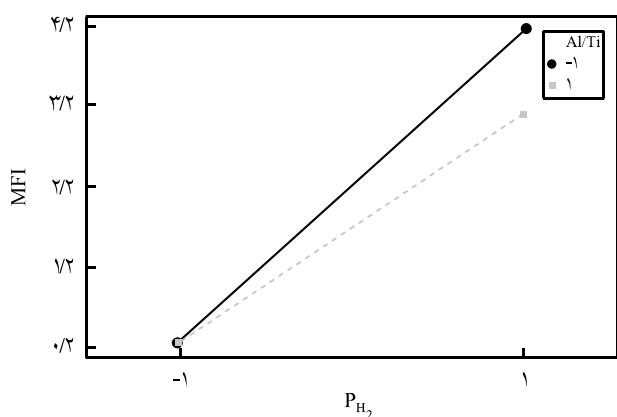
میرزایی و همکاران [۱۵] با استفاده از روش طراحی آزمایش فاکتوریل کامل پیش پلیمر شدن اتیلن در فاز دوغابی را با استفاده از کاتالیزور TiCl₄/MgCl₂ و کمک کاتالیزور تری n- اکتیل آلومینیم (TnOA) بررسی کردند. آنها با در نظر گرفتن عوامل دما، فشار جزئی هیدروژن و نسبت مولی Al/Ti در دو سطح نتیجه گرفتند که عامل مهم در تغییر فعالیت کاتالیزور، نسبت مولی Al/Ti و برهم کنش فشار جزئی هیدروژن - نسبت مولی Al/Ti است و فشار جزئی هیدروژن اثر مهمی ندارد. Kissin [۱۲] نیز هیدروژن را عامل مهمی در کاهش فعالیت کاتالیزور می داند. نتایج کار کنونی نیز نشان دهنده مهم بودن اثر فشار جزئی هیدروژن، برهم کنش های فشار جزئی هیدروژن - نسبت مولی Al/Ti و دما - فشار جزئی هیدروژن بر فعالیت کاتالیزور است.

پاسخ سطح برای شاخص جریان مذاب

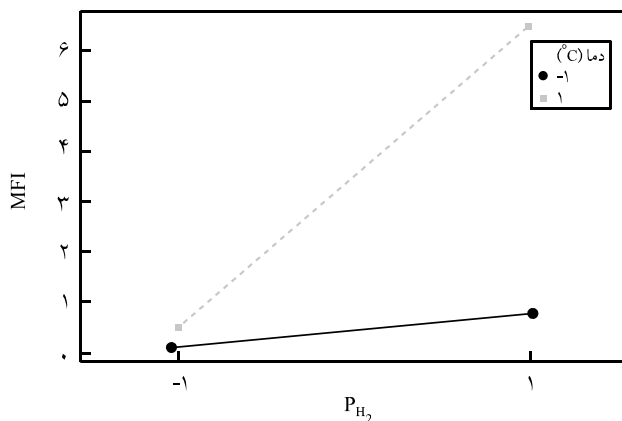
شکل ۴ اثر اصلی مربوط به هر عامل را بر شاخص جریان مذاب نشان می دهد. همان طور که مشخص است، فشار جزئی هیدروژن و دما بیشترین اثر را بر شاخص جریان مذاب دارد. مطابق شکل های ۵ و ۶ اثر



(الف)



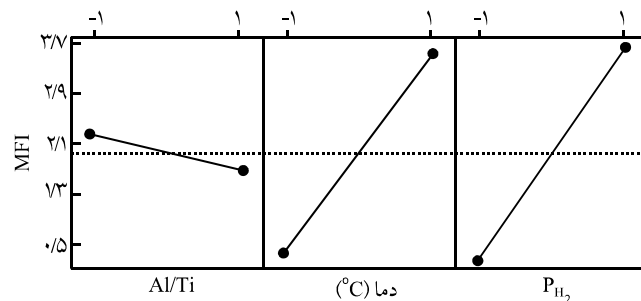
(ب)



(ج)

شکل ۵ - آثار برهم کنش دوتایی بین عوامل نسبت مولی Al/Ti، دما و فشار جزئی هیدروژن بر شاخص جریان مذاب.

دست آمده در کار حاضر نیز تأییدکننده این موضوع است.



شکل ۴ - اثر اصلی مربوط به عوامل نسبت مولی Al/Ti، دما و فشار جزئی هیدروژن بر شاخص جریان مذاب.

مذاب را به شکل تابعی از نسبت مولی Al/Ti، دما و فشار جزئی هیدروژن نشان می‌دهد:

$$Y_{MFI} = 794 + 7535x_2 + 7678x_3 + 7345x_2x_3 \quad (2)$$

با توجه به مقدار P (جدول ۴) اثر نسبت مولی Al/Ti (x_1) و سایر برهم کنش‌ها قابل صرف نظر است و در معادله (۲) گنجانده نشده است. هیدروژن به عنوان عامل انتقال زنجیر عمل می‌کند و افزایش سطح آن سبب کاهش وزن مولکولی و در نتیجه افزایش شاخص جریان مذاب می‌شود. وزن مولکولی نسبت مستقیم با سرعت انتشار و نسبت عکس با سرعت انتقال زنجیر دارد. انرژی فعال‌سازی انتقال زنجیر بسیار بزرگ‌تر از واکنش انتشار است. از طرفی، با توجه به معادله آرنیوس مقدار افزایش ثابت سرعت با دما به انرژی فعال‌سازی بستگی دارد. به عبارتی، هر چه انرژی فعال‌سازی بیشتر باشد، شتاب افزایش ثابت سرعت با دما بیشتر است [۴، ۱۶]. بنابراین در واکنش پلیمر شدن اتیلن با افزایش دما، سرعت انتقال زنجیر بیشتر از سرعت واکنش انتشار افزایش می‌یابد و وزن مولکولی افت می‌کند.

گرچه کمک کاتالیزور به عنوان عامل انتقال زنجیر می‌تواند عمل کند، ولی در محدوده ۱۰۰-۲۰۰ Al/Ti، دامنه فشار جزئی هیدروژن و دمای بررسی شده اثر مهمی بر شاخص جریان مذاب ندارد.

در جدول ۵ تحلیل واریانس مدل داده شده برای شاخص جریان مذاب ارائه شده است. چون درجه آزادی برای عدم برازش وجود ندارد، محاسبه آن ممکن نبوده است.

میرزایی و همکاران [۱۵] نتیجه گرفتند، اثر نسبت مولی Al/Ti بر شاخص جریان مذاب پلی اتیلن بیش از فشار جزئی هیدروژن و دماست. در حالی که در ساز و کار پلیمر شدن اتیلن با کاتالیزورهای کوئوردیناسیونی، هیدروژن مهم‌ترین عامل انتقال زنجیر است. نتایج به

جدول ۵ - تحلیل واریانس مدل های داده شده برای فعالیت، شاخص جریان مذاب و دمای ذوب.

| P | | F | | SS | | مشخصه |
|-------|--------|-------|--------|---------|---------|-----------------|
| MFI | فعالیت | MFI | فعالیت | MFI | فعالیت | |
| ۰/۰۰۰ | ۰/۰۰۰ | ۲۷/۸۴ | ۱۶/۷۲ | ۱۱۷۷۷۴ | ۲۲۵۲/۴ | مدل |
| - | - | - | - | ۱۶/۰۶۲ | ۳۷۰/۳۹ | خطای باقی مانده |
| - | ۰/۳۳۴ | - | ۷/۳۲ | * | ۱۲۲/۶۴ | عدم برازش |
| - | - | - | - | ۱۲۷/۸۳۶ | ۲۶۲۲/۷۹ | کل |

* درجه آزادی عدم برازش صفر است. این کمیت مقدار عدم تطابق نتایج مدل ناشی از حذف جملات غیر مهم مدل مکعبی ۳ است.

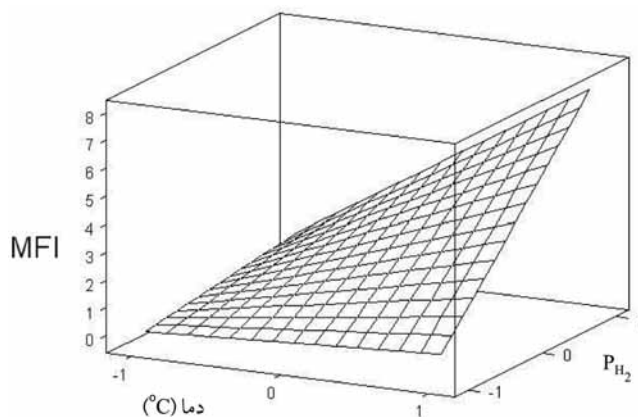
است، اثر نسبت مولی Al/Ti ، دما، فشار جزئی هیدروژن و برهم کنش دوتایی و سه تایی عوامل بر دمای ذوب قابل نظراند. با توجه به این که هیچ یک از متغیرها دارای اثر مهمی بر دمای ذوب نیستند، معادله پاسخ سطح برای آنها معرفی نشده است. دمای ذوب پلی اتیلن به مقدار قابل توجهی تحت تاثیر ورود کومونومر به زنجیر و مقدار آن قرار می گیرد [۱۷]. با توجه به عدم استفاده از کومونومر و نیز دامنه عملیاتی مورد استفاده برای متغیرهای مستقل، از نظر آماری آنها اثر مهمی بر دمای ذوب نداشته اند.

نتیجه گیری

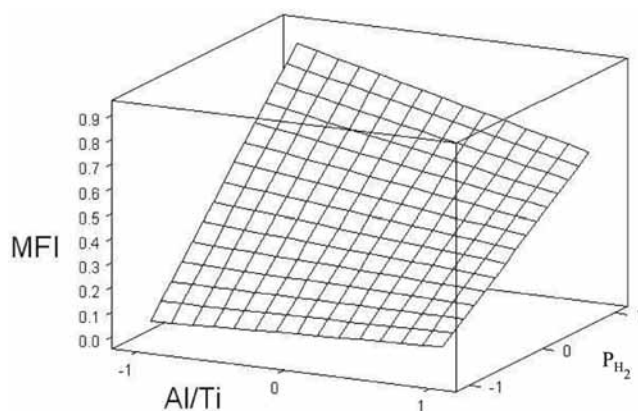
با استفاده از تحلیل آماری و روش طراحی آزمایش فاکتوریل کامل (۲۳) اثر مهم ترین پارامترها روی رفتار کاتالیزور $TiCl_4/MgCl_2$ به دست آمد. تحلیل پاسخ سطح نشان می دهد، فشار جزئی هیدروژن بیشترین و دما کمترین اثر اصلی را بر فعالیت کاتالیزور دارد. برهم کنش دوتایی نسبت مولی Al/Ti - فشار جزئی هیدروژن و دما - فشار جزئی هیدروژن بر فعالیت کاتالیزور قابل توجه است. فشار جزئی هیدروژن، دما و برهم کنش این دو متغیر بیشترین اثر را روی شاخص جریان مذاب دارد. نسبت مولی Al/Ti ، دما، فشار جزئی هیدروژن و برهم کنش دوتایی و سه تایی آنها اثر مهم بر دمای ذوب ندارد.

قدردانی

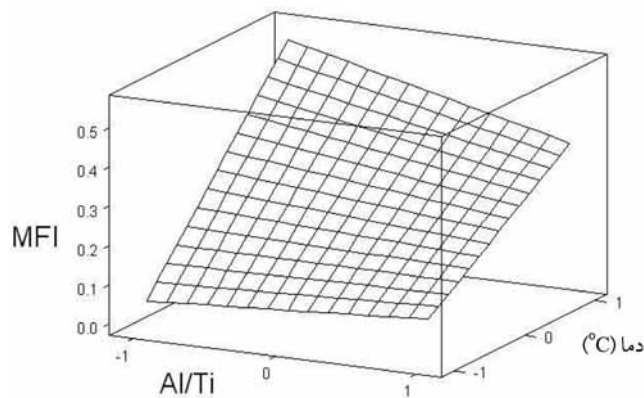
از شرکت پژوهش و فناوری پتروشیمی به دلیل در اختیار گذاشتن کمک های مالی برای انجام این کار پژوهشی تشکر می شود.



(الف)



(ب)



(ج)

شکل ۶ - پاسخ سطح شاخص جریان مذاب نسبت به تغییر عوامل نسبت مولی Al/Ti ، دما و فشار جزئی هیدروژن.

پاسخ سطح برای دمای ذوب

با توجه به مقادیر P مندرج در جدول ۴ چون تمام مقادیر بیش از ۰/۰۵

مراجع

- Huang R., Liu D., Wang S., and Mao B., Spherical MgCl₂ Supported Iron Catalyst for Ethylene Polymerization: Effect of the Preparation Procedure on Catalyst Activity and the Morphology of Polyethylene Particles, *Macromol. Chem. Phys.*, **205**, 966-972, 2004.
- Jamjah R., Zohuri G.H., Vaezi J., Ahmadjo S., Nekomanesh M., and Pouryari M., Morphological Study of Spherical MgCl₂.nEtOH Supported TiCl₄ Ziegler-Natta Catalyst for Polymerization of Ethylene, *J. Appl. Polym. Sci.*, **101**, 3829-3834, 2006.
- Marques M.M.V., Nunes C.P., Tait P.J.T., and Dias A.R., Polymerization of Ethylene Using a High Activity Ziegler-Natta Catalyst. I. Kinetics Study, *J. Polym. Sci., Part A: Polym. Chem.*, **31**, 209-218, 1993.
- Hakim S., Nekoomanesh M., and Aghaei Nieat M., Investigating the Behaviour of a Bi-supported SiO₂/TiCl₄/THF/MgCl₂ Catalyst in Slurry Ethylene Polymerization: Activity and Molecular Weight, *Iran. Polym. J.*, **17**, 209-216, 2008.
- Zohuri G.H., Jamjah R., Mehtarani R., Nekoomanesh M., and Ahmadjo S., Slurry Polymerization of Ethylene Using Bisupported Ziegler-Natta Catalyst of SiO₂/MgCl₂(Ethoxide type)/TiCl₄/TEA System, *Iran. Polym. J.*, **12**, 31-36, 2003.
- Zohuri G.H., Jamjah R., and Ahmadjo S., Polymerization of Ethylene Using CP₂ZrCl₂ Metallocene and Methylaluminoxane Homogeneous Catalyst System, *Iran. Polym. J.*, **14**, 111-116, 2005.
- Hajizadeh A. and Sobhanmanesh K., Effect of Polymerization Parameters on Activity of Ethylene/Propylene Copolymerization Using CP₂ZrCl₂/MAO Catalyst System, *Iran. Polym. J.*, **13**, 179-187, 2004.
- Ahmadi M., Jamjah R., Nekoomanesh M., Zohuri G.H., and Arabi H., Investigation of Ethylene Polymerization Using Soluble CP₂ZrCl₂/MAO Catalytic System via Surface Response Methodology, *Iran. Polym. J.*, **16**, 133-140, 2007.
- Mousavi M., Hakim S., and Nekoomanesh M., Slurry Polymerization of Ethylene in the Presence of Fatty Amine Anti-fouling by Ziegler-Natta Catalyst through a 23 Full Factorial Experimental Design, *Iran. J. Polym. Sci. Technol. (in Persian)*, **18**, 219-227, 2005.
- Nauman E.B., *Chemical Reactor Design, Optimization and Scale-up*, McGraw Hill, NewYork, 2002.
- Montgomery D.C., *Design and Analysis of Experiments*, 5th ed., John Wiley, NewYork, 228-242, 2001.
- Kissin Y.V. and Mink R.I., Kinetics and Mechanism of Ethylene Homo-polymerization and Co-polymerization Reactions with Heterogeneous Ti-Band Ziegler-Natta Catalysts, *Top. Catal.*, **7**, 69-88, 1999.
- He L.P., Liu J.Y., Pan L. and Li Y.Sh., Ethylene Polymerization of the New Titanium Complexes Bearing a Phosphine Oxide-Bridged Bisphenolato Ligand, *J. Polym. Sci., Part A: Polym. Chem.*, **46**, 7062-7073, 2008.
- Fort M.M.C., Cunha F.O.V., and Santos J.H.Z., Ethylene and 1-Butene Copolymerization Catalyzed by a Ziegler-Natta/Metallocene Hybrid Catalyst through a 23 Factorial Experimental Design, *Polymer*, **44**, 1377-1384, 2002.
- Mirzaei A., Vakikli M., and Tafi N., Prepolymerization of Ethylene with a Ziegler-Natta Catalyst, *J. Appl. Polym. Sci.*, **105**, 2703-2711, 2007.
- Hakim S., Nekoomanesh M., and Aghaei Nieat M., Polymerization of Ethylene by Bi-supported Catalyst: Morphology and Molecular Weight, *J. Faculty Eng. Tehran Univ.*, **42**, 8, 975-982.
- Matsuoka S., Relationship between Structure and Mechanical Properties of Polyolefins, *Polym. Eng. Sci.*, **5**, 142-147, 1965.