



اثر تنش برشی بین لایه‌ای لبه آزاد بر تنش‌های پسماند کامپوزیت‌های پلیمری در روش سوراخ‌کاری مرکزی

محمود مهرداد شکریه*^۱، احمدرضا قاسمی^۲

۱- تهران، دانشگاه علم و صنعت ایران، صندوق پستی ۱۶۸۴۶/۱۳۱۱۴

۲- کاشان، دانشگاه کاشان، صندوق پستی ۸۷۳۱۷/۵۱۱۶۷

دریافت: ۸۵/۵/۲۴، پذیرش: ۸۶/۳/۲۰

چکیده

در روش سوراخ‌کاری مرکزی، تنش‌های صفحه‌ای همواره مورد توجه بوده و به تنش‌های بین لایه‌ای پرداخته نشده است. تنش‌های بین لایه‌ای در لبه‌های آزاد چند لایه‌های کامپوزیتی از اهمیت بیشتری برخوردار است و مقادیر زیاد آنها می‌تواند باعث ترک خوردن ماتریس و لایه‌لایه شدن سازه گردد. ایجاد سوراخ در چند لایه باعث به وجود آمدن لبه‌های آزاد می‌شود و تنش‌های پسماند صفحه‌ای ممکن است منجر به تنش‌های برشی بین لایه‌ای و تنش عمودی خارج صفحه‌ای گردد. در این تحقیق، با استفاده از روش اجزای محدود و شبیه‌سازی سه بعدی فرایند سوراخ‌کاری مرکزی در مواد همسانگرد و ناهمسانگرد به بررسی سه بعدی تنش‌های رها شده پرداخته شده است. در شبیه‌سازی فرایند سوراخ‌کاری مواد همسانگرد، اثر تعداد مراحل سوراخ‌کاری، تنش اولیه یکنواخت و غیریکنواخت و تنش تک محوری و دو محوری بررسی شده است. نتایج نشان می‌دهد، هرگاه تعداد مراحل سوراخ‌کاری از یک تا چهار مرحله تغییر کند، نسبت حداکثر مقادیر تنش‌های سه بعدی به تنش تک محوری اعمالی تغییر می‌کند. در چند لایه‌های کامپوزیتی خواص هر لایه در جهات مختلف، اثر تعداد لایه‌ها و جهت چیدمان الیاف از اهمیت ویژه‌ای برخوردار است. به همین منظور، چند لایه‌های تک جهتی با افزایش تعداد لایه‌ها تا عمق برابر قطر سوراخ، زیرتنش تک محوری و تنش دو محوری بررسی شده‌اند. با توجه به اهمیت تنش‌های بین لایه‌ای و اثر لبه‌ها در چند لایه‌های angle-ply، cross-ply و شبه همسانگرد حوزه تنش سه بعدی در آنها در حین فرایند سوراخ‌کاری مرکزی مطالعه شده است. از آن جا که نقاط کرنش سنجی در یک کرنش‌سنج روزت با فاصله مشخص از مرکز سوراخ و در زوایای معین قرار دارد، اثر تنش‌های بین لایه‌ای در نقاط کرنش‌سنجی روزت بررسی گردیده است.

واژه‌های کلیدی

تنش برشی بین لایه‌ای،
سوراخ‌کاری مرکزی،
تنش‌های پسماند، شبیه‌سازی،
کامپوزیت پلیمری

* مسئول مکاتبات، پیام‌نگار:

Shokrieh@iust.ac.ir

Effects of Free Edge Interlaminar Shear Stress on the Residual Stresses of Polymer Composites Using Hole Drilling Method

M.M. Shokrieh¹ and A.R. Ghasemi²

1. Iran University of Science and Technology, P. O. Box: 16846/13114, Tehran, Iran
2. Kashan University, P. O. Box: 87317/51167, Kashan, Iran

Abstract

In the traditional hole drilling method the in-plane stresses are studied in detail and the interlaminar stresses are not taken seriously. The interlaminar stresses on the free edge of composite materials are important and can cause matrix cracking and delamination. Inserting holes in composite laminates causes free edges and it can induce interlaminar shear and normal stresses. In this research, using a finite element method and the simulated hole drilling method for isotropic and orthotropic materials, the three dimensional state of stresses are studied. The number of steps for hole drilling, the uniform and non-uniform pre-stresses, and uniaxial and biaxial stresses are considered. The results show if the number of drilling steps changes from one to four, the ratio of the maximum three-dimensional stresses to the induced uniaxial stress is changed. The mechanical properties of each layer, number of layers, and the stacking sequence are important parameters for laminated composites. Therefore, unidirectional plies under uniaxial and biaxial state of stresses are considered. Then, the interlaminar stresses for the cross-ply, angle-ply and quasi-isotropic laminated are studied. The effects of interlaminar stresses on the residual stresses on the point of measurement of strains by strain gauges are studied in detail.

Key Words

Interlaminar shear stress,
hole drilling method,
residual stresses, simulation,
polymer composite

(* To whom correspondence should be addressed.

E-mail: Shokrieh@iust.ac.ir

مقدمه

بررسی حوزه تنش در لبه های آزاد یک چندلایه کامپوزیتی به روش های مختلف تحلیلی یا عددی مورد بررسی قرار گرفته است. در تحلیلی که توسط روش های بر پایه تنش انجام می گیرد، تنش های بین لایه ای در هر سطح مشترک معین و مقادیر آنها با مقاومت ماده مقایسه می گردد [۶]. نظر به اهمیت تنش های بین لایه ای در لبه های آزاد و عدم توجه کافی به این مقوله در روش سوراخ کاری مرکزی، در این تحقیق تنش های بین لایه ای که در اثر روش سوراخ کاری مرکزی در مواد همسانگرد و ناهمسانگرد ایجاد می شود و اثر آنها روی تنش های پسماند مورد بررسی قرار می گیرد. بنابراین، با استفاده از روش شبیه سازی فرایند سوراخ کاری مرکزی، که توسط شکریه و قاسمی [۷] ارائه شده، به مطالعه تنش های سه بعدی در لبه سوراخ، در حین فرایند سوراخ کاری نمونه های دارای تنش های پسماند صفحه ای پرداخته شده است.

نظریه روش سوراخ کاری مرکزی در مواد همسانگرد

در روش سوراخ کاری ابتدا کرنش سنج روزت به سطح یک قطعه دارای تنش پسماند چسبانده می شود. روزت پاد ساعت گرد شامل سه کرنش سنج در زوایای ۰، ۱۳۵ و ۲۷۰ درجه است. سپس، یک سوراخ کوچک با عمق اندکی بزرگتر از قطر سوراخ در مرکز روزت ایجاد می گردد. این سوراخ به شکل محلی تنش ها را در محیط پیرامونی آزاد کرده و کرنش های رها شده به وسیله سه کرنش سنج روی روزت اندازه گیری می شوند. هر گاه صفحه ای زیر تنش های صفحه ای σ_x ، σ_y و σ_{xy} قرار گیرد، توزیع تنش در مختصات قطبی در آن به شکل زیر به دست می آید:

$$\begin{cases} \sigma_r = \left(\frac{\sigma_x + \sigma_y}{2}\right) + \left(\frac{\sigma_x - \sigma_y}{2}\right) \cos 2\theta + \sigma_{xy} \sin 2\theta \\ \sigma_\theta = \left(\frac{\sigma_x + \sigma_y}{2}\right) - \left(\frac{\sigma_x - \sigma_y}{2}\right) \cos 2\theta - \sigma_{xy} \sin 2\theta \\ \sigma_{r\theta} = -\left(\frac{\sigma_x - \sigma_y}{2}\right) \sin 2\theta + \sigma_{xy} \cos 2\theta \end{cases} \quad (1)$$

با ایجاد یک سوراخ به شعاع a در صفحه یاد شده، قطعه استوانه ای شکلی از ماده تنش دار از صفحه جدا شده و مقادیر تنش تغییر می کند. توزیع تنش در این حالت در مختصات قطبی به شکل زیر است:

$$\begin{cases} \sigma_r = \left(\frac{\sigma_x + \sigma_y}{2}\right)\left(1 - \frac{a^2}{r^2}\right) + \left(\frac{\sigma_x - \sigma_y}{2}\right)\left(1 + \frac{3a^4}{r^4} - \frac{4a^2}{r^2}\right) \cos 2\theta \\ + \sigma_{xy}\left(1 + \frac{3a^4}{r^4} - \frac{4a^2}{r^2}\right) \sin 2\theta \end{cases}$$

برای تعیین تنش های پسماند یکنواخت و غیریکنواخت، در مواد همسانگرد و ناهمسانگرد، روش سوراخ کاری مرکزی توسعه داده شده است [۱]. در روش سوراخ کاری مرکزی، ایجاد یک سوراخ در مرکز روزت و در سطح قطعه، باعث آزادسازی تنش ها در محیط پیرامونی گردیده و کرنش های رها شده به وسیله سه کرنش سنج روی روزت اندازه گیری می شوند. کرنش های رها شده با ضرایب به نام ضرایب کالیبراسیون به تنش های پسماند محبوس در قطعه مرتبط می شوند. ضرایب کالیبراسیون برای سوراخ کاری مواد همسانگرد در استاندارد ASTM بیان شده است [۱]. روش سوراخ کاری مرکزی در مواد ناهمسانگرد توسط Prasad و همکاران [۲]، Schajer و همکارش [۳] و Sicut و همکارانش [۴،۵] توسعه داده شده است. Prasad و همکاران [۲]، برای جهت ارتباط تنش و کرنش در مواد ناهمسانگرد از سه ضریب استفاده کردند، اما Schajer و همکارش [۳] نشان دادند که سه ضریب کافی نیست و یک ماتریس ضرایب برای ارتباط تنش و کرنش در مواد ناهمسانگرد لازم است. Sicut و همکارانش [۴،۵] نیز از سه ضریب برای ارتباط تنش و کرنش در لایه های زیرین چندلایه های کامپوزیتی استفاده کردند و این ضرایب را به روش اجزای محدود محاسبه کرده اند. اگر چه روی تعیین تنش های پسماند یکنواخت و غیریکنواخت در روش سوراخ کاری مرکزی مطالعات گسترده ای انجام شده، اما تنش های بین لایه ای کمتر مورد توجه بوده است. در روش سوراخ کاری مرکزی، سه کرنش سنج، یک روزت کرنش های رها شده را ثبت و با استفاده از ضرایب کالیبراسیون تنش های صفحه ای σ_x ، σ_y و σ_{xy} محاسبه می گردند. در مواد همسانگرد روش سوراخ کاری برای تعیین تنش های سطحی استفاده می شود و در سطح نمونه تنش های خارج صفحه ای وجود ندارد. در چندلایه های کامپوزیتی از آن جا که ماهیت چندلایه به شکل لایه لایه است، تنش های خارج صفحه ای σ_z ، σ_{yz} و σ_{xz} اهمیت بیشتری می یابند. با این وجود در اندازه گیری تنش های پسماند گرمایی چندلایه های کامپوزیتی به آنها توجهی نگردیده است.

از آن جا که نظریه کلاسیک لایه ای در مجاورت لبه های آزاد چندلایه های کامپوزیتی معتبر نیست، در نظر گرفتن تنش های سه بعدی برای ارضای شرایط مرزی ضروری است و این به معنای وجود تنش در جهت عمود بر لایه ها در نزدیکی لبه های یک چندلایه کامپوزیتی است. این تنش ها می توانند سبب لایه لایه شدن سازه کامپوزیتی شده و در نهایت به شکست یک سازه کامپوزیتی منجر شود. از این رو، روشی موثر برای پیش بینی هجوم این تنش ها در لبه های آزاد مورد نیاز است.

و τ_{xy} را نیز می‌توان تنش‌های پسماند موجود در قطعه در نظر گرفت. با اندازه‌گیری کرنش‌های رها شده روی سطح، تنش‌های صفحه‌ای به دست می‌آیند، اما توزیع تنش‌های بین صفحه‌ای σ_z ، τ_{xy} و τ_{yz} به دست نمی‌آیند. هنگامی که حالت کرنش صفحه‌ای برقرار است، تنش σ_z قابل محاسبه است:

$$\varepsilon_z = 0 \rightarrow \sigma_z = \nu(\sigma_r + \sigma_\theta) \quad (6)$$

$$\sigma_z = \nu \frac{a^2}{r^2} [-2 \cos 2\theta(\sigma_x - \sigma_y) - 4 \sin 2\theta \sigma_{xy}]$$

شبیه‌سازی فرایند سوراخ‌کاری مرکزی در مواد همسانگرد

ضرایب کالیبراسیون به چهار عامل هندسه کرنش سنج، خواص مواد، شعاع سوراخ و عمق سوراخ کاری بستگی دارد. برای مواد همسانگرد ضرایب A و B برای یک سوراخ راه به در و توزیع یکنواخت تنش در عمق دارای حل تحلیلی دقیقی بوده و مقادیر آنها در استاندارد موجود است. برای یک سوراخ کور نیز این ضرایب به روش عددی محاسبه و در استاندارد آمده است.

روش اجزای محدود از روش‌های قدرتمند در تعیین ضرایب کالیبراسیون و تعیین تنش‌های پسماند است. در سال ۱۹۸۱، Shajer [۸] روش اجزای محدود را برای تعیین ضرایب کالیبراسیون در مواد همسانگرد به کار برد. در سال ۱۹۸۸، Shajer [۹] با استفاده از محاسبات اجزای محدود توانست این ضرایب را برای سوراخ کاری مرحله‌ای و تنش غیریکنواخت در عمق استخراج کند.

در سال ۱۹۹۰، Boag و Flaman [۱۰] به مقایسه نتایج حاصل از روش سوراخ‌کاری مرکزی برای تغییرات تنش‌های پسماند در عمق پرداخته‌اند. هم‌زمان Chen و Shaw [۱۱] نیز به توسعه معادلات روش اجزای محدود برای تجزیه و تحلیل کرنش‌های اندازه‌گیری شده از روش سوراخ‌کاری مرکزی پرداختند. در تحقیقات آنان تنش‌های پسماند به عنوان تنش‌های اولیه موجود در سازه فرض شده است که حذف تنش‌های اولیه در ناحیه سوراخ کاری باعث تغییر توزیع تنش در سازه می‌گردد. در سال ۱۹۹۵، Tootoonian و Shajer [۱۲] برای افزایش حساسیت روش سوراخ‌کاری سعی در ایجاد یک سوراخ مخروطی در نمونه و اندازه‌گیری کرنش‌های رها شده کردند. آنها برای محاسبه ضرایب کالیبراسیون با استفاده از روش اجزای محدود و اختصاص مدول کشسان نزدیک صفر به اجزای سوراخ، مقادیر ضرایب کالیبراسیون را افزایش و دقت روش سوراخ‌کاری مرکزی را بالا بردند. Bertini و Beghini [۱۳] سعی بر آن داشتند که ضرایب موثر در روش

$$\left\{ \begin{aligned} \sigma_\theta &= \left(\frac{\sigma_x + \sigma_y}{2}\right)\left(1 + \frac{a^2}{r^2}\right) - \left(\frac{\sigma_x - \sigma_y}{2}\right)\left(1 + \frac{3a^4}{r^4}\right) \cos 2\theta \\ &\quad - \sigma_{xy} \left(1 + \frac{3a^4}{r^4}\right) \sin 2\theta \\ \sigma_{r\theta} &= -\left(\frac{\sigma_x - \sigma_y}{2}\right)\left(1 - \frac{3a^4}{r^4} + \frac{2a^2}{r^2}\right) \sin 2\theta \\ &\quad + \sigma_{xy} \left(1 - \frac{3a^4}{r^4} + \frac{2a^2}{r^2}\right) \cos 2\theta \end{aligned} \right. \quad (2)$$

با کم کردن معادلات (۱) از (۲)، تنش رها شده در اثر ایجاد سوراخ به شکل زیر به دست می‌آید:

$$\left\{ \begin{aligned} \sigma_r &= -\left(\frac{\sigma_x + \sigma_y}{2}\right) \frac{a^2}{r^2} + \left(\frac{\sigma_x - \sigma_y}{2}\right) \frac{a^2}{r^2} \left(\frac{3a^2}{r^2} - 4\right) \cos 2\theta \\ &\quad + \sigma_{xy} \frac{a^2}{r^2} \left(\frac{3a^2}{r^2} - 4\right) \sin 2\theta \\ \sigma_\theta &= \left(\frac{\sigma_x + \sigma_y}{2}\right) \frac{a^2}{r^2} - \left(\frac{\sigma_x - \sigma_y}{2}\right) \frac{3a^4}{r^4} \cos 2\theta \\ &\quad - \sigma_{xy} \frac{3a^4}{r^4} \sin 2\theta \\ \sigma_{r\theta} &= \left(\frac{\sigma_x - \sigma_y}{2}\right) \frac{a^2}{r^2} \left(\frac{3a^2}{r^2} - 2\right) \sin 2\theta \\ &\quad + \sigma_{xy} \frac{a^2}{r^2} \left(-\frac{3a^2}{r^2} + 2\right) \cos 2\theta \end{aligned} \right. \quad (3)$$

توزیع کرنش متناظر با توزیع تنش معادلات (۳) عبارت است از:

$$\left\{ \begin{aligned} \varepsilon_r &= \frac{\sigma_r}{E} - \nu \frac{\sigma_\theta}{E} \\ \varepsilon_\theta &= \frac{\sigma_\theta}{E} - \nu \frac{\sigma_r}{E} \\ \varepsilon_{r\theta} &= \frac{1+\nu}{E} \tau_{r\theta} \end{aligned} \right. \quad (4)$$

اگر معادلات بالا برای حالتی بازنویسی شوند که به جای σ_0 تنش‌های σ_x ، σ_y و τ_{xy} بر قطعه اعمال شوند، معادله کلی زیر را می‌توان برای کرنش‌های متناظر آنها نوشت:

$$\varepsilon_r = A(\sigma_x + \sigma_y) + B(\sigma_x - \sigma_y) \cos 2\theta + C \tau_{xy} \sin 2\theta \quad (5)$$

در معادله (۵)، θ زاویه نقطه دلخواه با محور x و ضرایب A، B و C مقادیر ثابتی هستند که ثابت‌های کالیبراسیون نامیده می‌شوند. σ_x ، σ_y

جدول ۱- نسبت حداکثر مقادیر تنش های سه بعدی به تنش تک محوری در موارد همسانگرد.

σ_{yz}/σ_0	σ_{xz}/σ_0	σ_{xy}/σ_0	σ_z/σ_0	σ_y/σ_0	σ_x/σ_0	مراحل سوراخ کاری
۰	۰	۰/۵۹	۰/۰۷۴	۰/۶۸	۷۵۳	یک مرحله
۰/۰۱۸	۰/۰۱۸	۰/۵۹	۰/۰۹۶	۰/۶۸	۷۵۳	دو مرحله
۰/۰۵۲	۰/۰۵۲	۰/۶۲	۰/۱۷۴	۰/۷۸	۷۶۳	سه مرحله
۰/۰۷۳	۰/۰۷۳	۰/۶۲	۰/۲۳۰	۰/۷۸	۷۶۳	چهار مرحله

حذف اجزاء، که در نرم افزار ANSYS از آن به عنوان حالت مرگ اجزا (kill elements) یاد می شود، سفتی اجزای انتخاب شده در ناحیه سوراخ به 1×10^{-6} مقدار اولیه خود کاهش می یابد [۱۶].

اثر تعداد مراحل سوراخ کاری، تنش اولیه یکنواخت و غیریکنواخت و تنش تک محوری و دو محوری از موارد بررسی شده در شبیه سازی فرایند سوراخ کاری مواد همسانگرد است. ضخامت نمونه از ۰/۵ تا ۲ mm و تعداد مراحل سوراخ کاری از یک تا چهار مرحله تغییر افزایش یافته است. تغییر نسبت حداکثر مقادیر تنش های سه بعدی به تنش تک محوری اعمالی برای یک ماده همسانگرد در جدول ۱ بیان گردیده است.

در حالی که ضریب تمرکز تنش در مدل اجزای محدود مقادیری نزدیک به سه را نشان می دهد و مقادیر تنش های صفحه ای نسبت به تنش اولیه مقادیر قابل توجهی دارند، نتایج جدول ۱ نشان می دهد، مقادیر تنش های بین لایه ای بسیار کوچک است. در این حالت بیشترین نسبت تنش های بین لایه ای σ_{yz} و σ_{xz} به تنش تک محوری مقدار ۰/۰۷۳ است، که مربوط به چهار مرحله سوراخ کاری است. مقدار نسبت تنش عمود بر لایه ها به تنش تک محوری با افزایش ضخامت از ۰/۵ تا ۲ mm، از مقدار ۰/۰۷۴ تا ۰/۲۳۰ نسبت به تنش اولیه افزایش یافته است.

هر گاه به جای تنش تک محوری، تنش دو محوری اعمال گردد، مقادیر تنش های سه بعدی تغییر می کند. در جدول ۲ مقادیر تنش های سه بعدی در سوراخ کاری یک نمونه با تنش های پسماند دو محوری

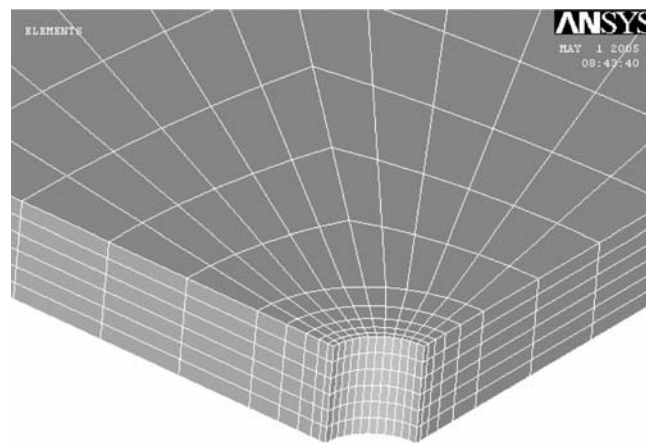
جدول ۲- نسبت حداکثر مقادیر تنش های سه بعدی به تنش دو محوری در مواد همسانگرد.

σ_{yz}/σ_0	σ_{xz}/σ_0	σ_{xy}/σ_0	σ_z/σ_0	σ_y/σ_0	σ_x/σ_0	مراحل سوراخ کاری
۰	۰	۰/۸۵	۰/۰۰۷	۰/۸۵	۰/۸۵	یک مرحله
۰/۰۰۱	۰/۰۰۱	۰/۸۵	۰/۰۰۷	۰/۸۵	۰/۸۵	دو مرحله
۰/۰۰۱	۰/۰۰۱	۰/۸۵	۰/۰۰۷	۰/۸۵	۰/۸۵	سه مرحله
۰/۰۰۱	۰/۰۰۱	۰/۸۵	۰/۰۰۷	۰/۸۵	۰/۸۵	چهار مرحله

انتگرال را اصلاح کنند. آنان با استفاده از روش اجزای محدود توابع موثر بر این ضرایب و خطاهای احتمالی عملیات سوراخ کاری را بررسی کردند. Wei و Aoh [۱۴] نیز با استفاده از مدل های دو بعدی و سه بعدی اجزای محدود نشان دادند که نتایج یک مدل سه بعدی اجزای محدود در تعیین ضرایب کالیبراسیون موثرتر و نتایج آن به واقعیت نزدیکتر است. Hwang و همکاران [۱۵]، روش اجزای محدود را برای اصلاح ضرایب کالیبراسیون روش سوراخ کاری مرحله ای انتخاب کردند. آنان در تحقیقات خود به مطالعه ضرایب کالیبراسیون در دو جهت پرداخته و رفتار این ضرایب را با شدت تنش بررسی کرده اند. اما، در مرور مطالعات گذشته بررسی تنش های خارج صفحه ای در سوراخ کاری نمونه ای، که تنش های پسماند صفحه ای در آن محبوس است، مشاهده نشده است.

در این تحقیق، با استفاده از روش شبیه سازی فرایند سوراخ کاری مرکزی که توسط شکریه و قاسمی [۷] ارائه گردیده است، به مطالعه تنش های بین لایه ای در حین فرایند سوراخ کاری مرکزی پرداخته شده است. از آن جا که تنش های پسماند اغلب ماهیت دو بعدی دارند، نمونه زیر تنش های پسماند صفحه ای در نظر گرفته شده است، اما در لبه آزاد سوراخ تنش ها به شکل سه بعدی مطالعه شده است. برای مطالعه تنش های سه بعدی یک نمونه فولادی ($E = 200 \text{ GPa}$, $\nu = 0.3$) به ابعاد $150 \times 150 \text{ mm}$ با استفاده از نرم افزار اجزای محدود ANSYS، مدل شده است. جزء مورد استفاده جزء ۸ گره ای Solid ۱۸۵ است. محل سوراخ کاری با قطر ۲ mm نیز به دقت متمایز گردیده و جزء بندی شده است (شکل ۱).

پس از وارد کردن تنش اولیه به نمونه به عنوان تنش پسماند موجود در یک نمونه آزمایشی، برای شبیه سازی فرایند سوراخ کاری اجزای موجود در ناحیه سوراخ در مدل اجزای محدود حذف گردیده اند. در



شکل ۱- شبکه اجزای اطراف سوراخ.

افزایش می‌یابد که ۸ ضریب مستقل از یکدیگر اند. رها سازی تنش و کرنش در مواد ناهمسانگرد بسیار متفاوت از مواد همسانگرد است. این امر به ماهیت مواد ناهمسانگرد و تعداد ثابت‌های کشسانی آنها برمی‌گردد. در سال ۱۹۹۴، Schajer و Yang [۳] نشان دادند که کرنش‌های رها شده اطراف یک سوراخ در یک ماده ناهمسانگرد به فرم مثلثاتی نیست. آنها برای مرتبط ساختن تنش پسماند و کرنش رها شده در مواد ناهمسانگرد ۹ ضریب کالیبراسیون تعریف کردند که می‌توان آنها را به روش‌های نظری، عددی و تجربی بدست آورد. آنها با یک حل تحلیلی، مقادیر ضریب کالیبراسیون را برای گستره مناسبی از خواص مکانیکی مختلف مواد ناهمسانگرد محاسبه کردند. Schajer و همکارش از معادله ماتریسی زیر استفاده کردند:

$$\frac{1}{\sqrt{E_X E_Y}} \begin{bmatrix} C_{11} & C_{12} & C_{13} \\ C_{21} & C_{22} & C_{23} \\ C_{31} & C_{32} & C_{33} \end{bmatrix} \begin{Bmatrix} \sigma_{11} \\ \sigma_{12} \\ \sigma_{22} \end{Bmatrix} = \begin{Bmatrix} \epsilon_1 \\ \epsilon_2 \\ \epsilon_3 \end{Bmatrix} \quad (V)$$

اگر X و Y مربوط به روزت بر جهات کشسانی اصلی ماده ناهمسانگرد منطبق باشند، ضرایب C_{12} و C_{13} صفر هستند. در تحقیقات اخیر برای تعیین تنش‌های پسماند در مواد مرکب، معادله (V) مورد استفاده قرار گرفته است [۷، ۱۷].

از آن‌جا که کرنش سنج روی سطح نمونه نصب می‌گردد، تنها امکان محاسبه تنش‌های صفحه‌ای وجود دارد. در اغلب تحقیقات پیشین تنها تنش‌های صفحه‌ای مدنظر بوده و تنش‌های خارج صفحه‌ای مطالعه نشده است. در لبه‌های آزاد یک چندلایه کامپوزیتی تنش‌های بین لایه‌ای همچون تنش‌های صفحه‌ای ایجاد می‌شوند که با استفاده از نظریه کلاسیک لایه‌ای قابل پیش بینی نیستند.

از سوی دیگر آثار لبه‌ای یکی از مهم‌ترین مباحث مورد توجه در تجزیه و تحلیل چندلایه‌های کامپوزیتی است. مشاهدات تجربی و روش‌های نظری تغییرات شدید تنش‌های بین لایه‌ای را در مجاورت لبه‌ها نشان می‌دهد. اکنون مشخص شده است، که تنش‌های بین لایه‌ای در لبه‌ها یکی از مهم‌ترین عوامل شکست در چندلایه‌های کامپوزیتی است. بنابراین، در یک مدل اجزای محدود در نظر گرفتن تنش‌های سه بعدی برای ارضای شرایط مرزی در لبه‌های آزاد ضروری است و این به معنای وجود تنش در جهت عمود بر لایه‌ها، در نزدیکی لبه‌های یک چندلایه کامپوزیتی است.

در این تحقیق، با استفاده از روش اجزای محدود و شبیه‌سازی سه بعدی فرایند سوراخ کاری مرکزی در مواد ناهمسانگرد، امکان مطالعه تنش‌های سه بعدی فراهم شده و به مطالعه تنش‌های بین لایه‌ای پرداخته شده است.

بیان گردیده است. لازم به ذکر است، ضریب تمرکز تنش در مواد همسانگرد در حالت تنش تک محوری ۳ و با اعمال تنش دو محوری ۲ است. در بررسی نتایج جدول ۲ کاهش مقادیر تنش صفحه‌ای و همچنین کاهش قابل توجه تنش‌های بین لایه‌ای مشاهده می‌شود.

برای بررسی اثر تنش‌های بین لایه‌ای در سوراخ کاری مرکزی نمونه‌ای با تنش‌های پسماند غیریکنواخت، روش سوراخ کاری مرکزی در صفحه‌ای به ضخامت ۲ mm و چهار گام سوراخ کاری مرحله‌ای شبیه سازی شده است. تنش‌های تک محوری و دو محوری به شکل پله‌ای $\sigma_0 - \sigma_0 - \sigma_0$ به ترتیب لایه‌ها، به نمونه اعمال شده است. نسبت حداکثر مقادیر تنش‌های سه بعدی به تنش تک محوری و دو محوری اعمالی در جدول ۳ بیان شده است.

نتایج جدول ۳ را می‌توان به سه گروه تقسیم بندی کرد: تنش‌های صفحه‌ای که همگی در توزیع تنش تک محوری حالت غیر یکنواخت نسبت به تنش‌های پسماند یکنواخت کاهش یافته‌اند، تنش‌های برشی بین لایه‌ای که همگی نسبت به حالت متناظر تنش یکنواخت افزایش یافته‌اند و تنش عمودی بین لایه‌ای که در توزیع تنش تک محوری حالت غیریکنواخت نسبت به تنش‌های پسماند یکنواخت کاهش یافته و در توزیع تنش دو محوری افزایش قابل توجهی یافته‌اند.

نظریه روش سوراخ کاری مرکزی در کامپوزیت‌های پایه پلیمری

دلایل ایجاد تنش‌های پسماند در چندلایه‌های کامپوزیتی، عواملی همچون انقباض متفاوت الیاف و رزین و اختلاف ضریب گرمایی لایه‌های مجاور در راستاهای off-axis هنگام خنک شدن سازه از دمای پخت تا دمای محیط است. تنش‌های پسماند در لبه‌های آزاد چندلایه از اهمیت بیشتری برخوردار است و مقادیر بالاتر آنها می‌تواند باعث ترک خوردن ماتریس و لایه‌های شدن چندلایه گردد. ایجاد سوراخ در چندلایه باعث ایجاد لبه‌های آزاد شده و تنش‌های پسماند صفحه‌ای ممکن است منجر به تنش‌های برشی بین لایه‌ای و تنش‌های عمودی شود.

در مواد ناهمسانگرد برای حالت دوبعدی تنش صفحه‌ای، پنج ثابت کشسانی برای نسبت دادن تنش‌ها و کرنش‌ها مورد نیاز است (ν_{yx} , ν_{xy} , G_{xy} , E_x , E_y). در حالت سه بعدی تعداد ثابت‌های کشسانی به ۹ ضریب

جدول ۳- نسبت حداکثر تنش‌های سه بعدی به تنش غیریکنواخت در مواد همسانگرد.

تنش اعمالی	σ_x/σ_0	σ_y/σ_0	σ_z/σ_0	σ_{xy}/σ_0	σ_{xz}/σ_0	σ_{yz}/σ_0
تک محوری	۷۰۱	۰/۲۵	۰/۱۳۵	۰/۴۳	۰/۱۲۴	۰/۱۶۲
دو محوری	۰/۶۷	۰/۶۷	۰/۱۰۳	۰/۶۹	۰/۰۶۱	۰/۰۶۱

جدول ۴- ثابت های کشسانی یک ماده ناهمسانگرد در حالت سه بعدی.

مقدار	ثابت
۱۴۶	E_x (GPa)
۱۰/۸۹	E_y (GPa)
۱۰/۸۹	E_z (GPa)
۱۰/۸۹	G_{xy} (GPa)
۱۰/۸۹	G_{xz} (GPa)
۶/۴	G_{yz} (GPa)
۰/۳۸	ν_{xy}
۰/۳۸	ν_{xz}
۰/۷۰	ν_{yz}

محدود حذف شده اند. سپس، نسبت حداکثر مقادیر تنش های سه بعدی به تنش تک محوری اعمالی استخراج شده است. نتایج تحلیل سه بعدی تنش در لبه های آزاد سوراخ، در جدول ۵ گزارش شده است.

نتایج گزارش شده در جدول ۵، افزایش تنش در راستای الیاف را نسبت به نمونه های همسانگرد نشان می دهد، در حالی که سایر مولفه های تنش مقادیر کمتری را نسبت به نمونه همسانگرد به خود اختصاص داده اند. افزایش تنش در راستای الیاف متناسب با ضریب تمرکز تنش در مواد ناهمسانگرد است و مقادیر افزون تر ضریب تمرکز تنش را در این مواد نشان می دهد.

همچنین، با توجه به نتایج ارائه شده در جدول ۵، اگرچه مقادیر تنش های خارج صفحه ای در ضخامت های کم سازه ناچیز است، با ازدیاد تعداد لایه ها مقادیر آنها افزایش می یابد. از این رو، با افزایش تعداد لایه ها در چندلایه امکان ترک و لایه لایه شدن چندلایه در لبه های آزاد افزایش می یابد. در این حالت مقادیر تنش های برشی بین لایه ای σ_{yz}

جدول ۵- نسبت حداکثر مقادیر تنش های سه بعدی به تنش تک محوری در مواد ناهمسانگرد.

σ_{xz}/σ_0	σ_{yz}/σ_0	σ_{xy}/σ_0	σ_z/σ_0	σ_y/σ_0	σ_x/σ_0	تعداد لایه ها
۰/۰۱۵	۰/۰۰۸	۰/۳۲	۰/۰۱۵	۰/۲۳	۲/۲۷	۲
۰/۰۳۰	۰/۰۱۹	۰/۳۴	۰/۰۵۲	۰/۲۶	۲/۳۸	۳
۰/۰۴۲	۰/۰۲۸	۰/۳۴	۰/۰۸۰	۰/۲۸	۲/۳۷	۴
۰/۰۵۰	۰/۰۳۴	۰/۳۵	۰/۱۲۰	۰/۳۱	۲/۳۶	۵
۰/۰۵۶	۰/۰۳۹	۰/۳۵	۰/۱۴۰	۰/۳۱	۲/۳۵	۶

شبیه سازی فرایند سوراخ کاری مرکزی در مواد ناهمسانگرد

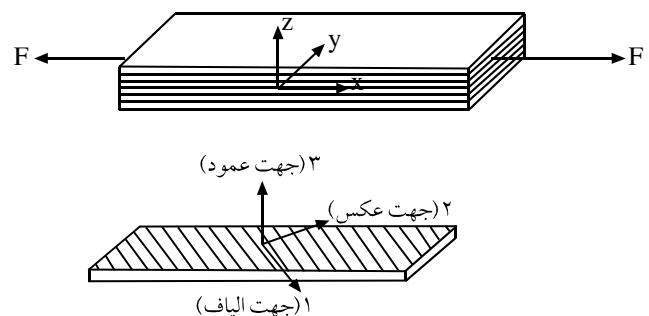
در چندلایه های کامپوزیتی با ماتریس پلیمری (PMC) هر لایه یک صفحه ناهمسانگرد است که با توجه به نیازهای طراحی، هر لایه در جهتی مشخص قرار می گیرد که لزوماً با سایر لایه ها یکسان نیست. شکل ۲ یک چندلایه بارگذاری شده در راستای محور x و جهت الیاف را در یک لایه از چندلایه کامپوزیتی نشان می دهد. در شبیه سازی فرایند سوراخ کاری مرکزی در مواد ناهمسانگرد اثر تعداد لایه ها، تنش تک محوری و دوماحوری و همچنین جهات لایه ها مورد مطالعه قرار گرفته است.

نکته ای که در مدل کردن صفحات کامپوزیتی باید مد نظر قرار داد، استفاده از خواص مواد در سه جهت است. همچنان که بیان شد، مواد همسانگرد تنها دو ثابت مستقل دارند، اما مواد ناهمسانگرد در حالت دوبعدی چهار و در حالت سه بعدی هشت ثابت مستقل دارند. این ثابت ها برای یک کامپوزیت کربن - اپوکسی، که در این تحقیق مورد مطالعه قرار گرفته است، در جدول ۴ آمده است [۱۸].

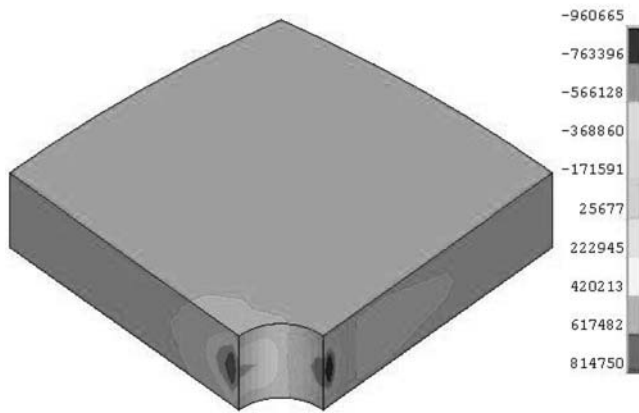
در مطالعه نمونه های کامپوزیتی، ابتدا به بررسی تنش های سه بعدی در لایه های تک جهتی پرداخته شده است. در نمونه های تک جهتی اثر تنش در راستای الیاف و اثر تنش های دوبعدی بررسی شده است. آن گاه به مطالعه نمونه های cross-ply و نمونه های angle-ply و شبه همسانگرد پرداخته شده است.

چندلایه های تک جهتی

در شبیه سازی فرایند سوراخ کاری یک چندلایه تک جهتی، تعداد لایه ها از ۲ تا ۶ لایه تغییر کرده و در هر حالت تنش اولیه به حالت تک محوری در راستای الیاف به نمونه اعمال شده است. پس از وارد کردن تنش اولیه به نمونه به عنوان تنش پسماند موجود در آن، برای شبیه سازی فرایند سوراخ کاری مرکزی اجزای موجود در ناحیه سوراخ در مدل اجزای



شکل ۲- راستای محورهای مختصات در یک چند لایه کامپوزیتی و جهت الیاف در یک لایه ناهمسانگرد.



شکل ۴- تنش عمودی بین لایه ای σ_z در اطراف سوراخ یک چند لایه کامپوزیتی زیر بار تک جهتی.

۱۲/۴ و ۱۸/۲ درصد نسبت به مقدار تنش اولیه افزایش یافته است. مقدار تنش عمودی بین لایه ای σ_z نیز تا ۳۷ درصد نسبت به مقدار تنش اولیه افزایش نشان می دهد. مقایسه نتایج جدول های ۵ و ۶ نشان می دهد، مقدار تنش تنها در راستای الیاف کاهش یافته و سایر مولفه های تنش در سوراخ کاری نمونه ای با تنش های پسماند دو محوری افزایش یافته اند.

چند لایه های Cross-Ply

از آن جا که شدت تنش های بین لایه ای عمودی به عدم تطابق ضریب پواسون بین لایه های مجاور وابسته است و شدت تنش های بین لایه ای برشی به ضریب کوپلینگ برشی لایه ها بستگی دارد [۱۸]، تنش های سه بعدی در سوراخ کاری نمونه های متفاوت کامپوزیتی مورد مطالعه شده است. در نمونه های بررسی شده راستای لایه های صفر درجه در راستای محور x و زوایای لایه های دیگر نسبت به محور x چند لایه معین می شود.

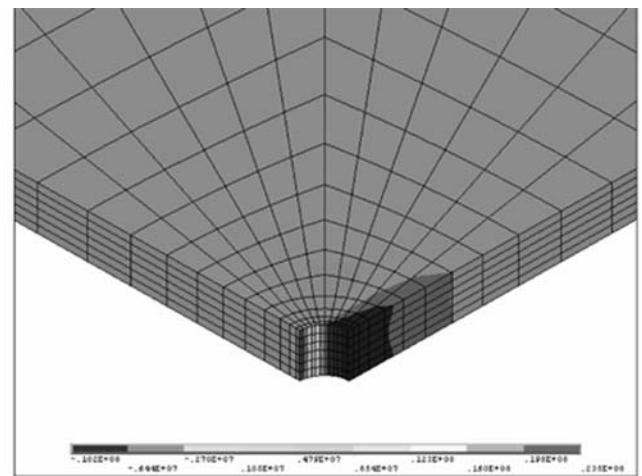
آثار لبه در چند لایه های عمود بر هم توسط محققان مختلف مورد

جدول ۶- نسبت حداکثر مقادیر تنش های سه بعدی به تنش دو محوری در مواد ناهمسانگرد.

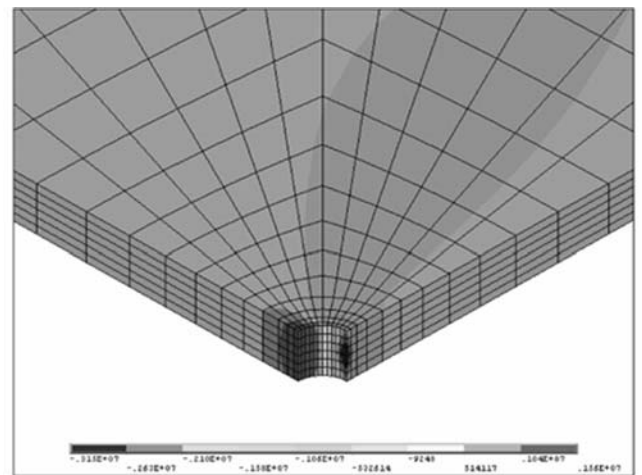
σ_{xz}/σ_0	σ_{yz}/σ_0	σ_{xy}/σ_0	σ_z/σ_0	σ_y/σ_0	σ_x/σ_0	تعداد لایه ها
۰/۰۴۹	۰/۰۲۰	۰/۸۶	۰/۰۶۲	۰/۸۵	۰/۸۷	۲
۰/۱۰۵	۰/۰۵۳	۰/۸۷	۰/۱۶	۰/۹۳	۰/۹۳	۳
۰/۱۴۰	۰/۰۸۰	۰/۸۶	۰/۲۳	۰/۹۸	۱/۰۶	۴
۰/۱۶۵	۰/۱۰۰	۰/۸۶	۰/۳۲	۱/۰۶	۱/۱۶	۵
۰/۱۸۲	۰/۱۲۴	۰/۸۶	۰/۳۷	۱/۰۸	۱/۲۴	۶

و σ_{xz} تا ۵/۶ درصد نسبت به مقدار تنش اولیه افزایش یافته است، در حالی که تنش عمودی بین لایه ای تا ۱۴ درصد نسبت به مقدار تنش اولیه افزایش می یابد. در شکل ۳ مقادیر تنش های عمودی صفحه ای و در شکل ۴ تنش عمودی بین لایه ای در یک چند لایه تک جهتی کامپوزیتی نشان داده شده است.

با اعمال تنش دو محوری در چند لایه تک جهتی، می توان نسبت حداکثر مقادیر تنش های سه بعدی به تنش دو محوری اعمالی را برای نمونه های مختلف به دست آورد (جدول ۶). در بررسی نتایج جدول ۶ کاهش تنش در راستای الیاف و افزایش قابل توجه تنش های بین لایه ای مشاهده می گردد. مقادیر تنش های بین لایه ای در سوراخ کاری یک نمونه با تنش های پسماند دو محوری با افزایش تعداد لایه ها به سرعت افزایش و مقادیر تنش های برشی بین لایه ای σ_{yz} و σ_{xz} به ترتیب تا



(الف)



(ب)

شکل ۳- تنش های عمودی زیر بار تک جهتی: (الف) σ_x و (ب) σ_y .

جدول ۷- حداکثر مقادیر تنش های سه بعدی در لبه های آزاد سوراخ در چند لایه های عمود برهم.

σ_{xz}/σ_0	σ_{yz}/σ_0	σ_{xy}/σ_0	σ_z/σ_0	σ_y/σ_0	σ_x/σ_0	بار اعمالی	چیدمان چند لایه
۰/۳۸۰	۰/۰۳۷	۰/۵۱	۰/۳۷۸	۷۲۵	۳/۲۶	تنش در راستای محور x	[0/90] _s
۰/۱۹۷	۰/۱۶۳	۰/۵۴	۰/۱۹۸	۳/۳۸	۰/۹۷	تنش در راستای محور y	
۰/۳۳۶	۰/۱۴۳	۰/۷۶	۰/۱۸۰	۲/۱۳	۲/۲۹	تنش دو محوری	
۰/۳۱۶	۰/۰۹۸	۰/۷۳	۰/۱۶۱	۷۵۷	۴/۰۳	تنش در راستای محور x	[0 ₂ /90 ₂]
۰/۱۶۷	۰/۱۸۶	۰/۷۳	۰/۱۶۱	۴/۰۳	۷۵۷	تنش در راستای محور y	
۰/۳۲۲	۰/۱۸۹	۰/۸۴	۰/۱۶۵	۲/۴۶	۲/۴۶	تنش دو محوری	

چند لایه های Angle-Ply

تنش های بین لایه ای در چند لایه های angle-ply از دیگر مباحث مورد توجه محققان بوده است. Bahrami و Noseir [۲۰] حوزه جابه جایی و آثار لبه را در کامپوزیت های angle-ply بر اساس نظریه کشسانی زیر بار کششی و پیچشی مورد مطالعه قرار داده اند. ولی، در این تحقیق به بررسی شدت تنش های بین لایه ای برشی و عمودی یک نمونه متقارن و همچنین یک نمونه نامتقارن angle-ply در حین سوراخ کاری مرکزی برای تعیین تنش های پسماند پرداخته شده است.

نتایج تحلیل اجزای محدود سه بعدی روش سوراخ کاری در چند لایه angle-ply در جدول ۸ آمده است. نکته مورد توجه در این جدول نزدیک بودن تنش های سه بعدی در چند لایه متقارن با چند لایه نامتقارن است. تنش های بین لایه ای عمودی در این چند لایه زیر تنش های اعمالی صفحه ای حدود ۱۶٪، تنش های بین لایه ای برشی حدود ۲۰٪ و تنش های بین لایه ای برشی حدود ۳۰٪ نسبت به تنش اولیه است.

مقایسه تنش های عمودی صفحه ای در چند لایه angle-ply و چند لایه cross-ply نشان می دهد، تنش های عمودی صفحه ای طی فرایند سوراخ کاری در چند لایه angle-ply بسیار کمتر از چند لایه cross-ply هستند، در حالی که برای تنش های برشی صفحه ای این امر معکوس

توجه بوده است. Lessard و همکاران [۱۹] با استفاده از روش اجزای محدود، تنش های سه بعدی و آثار لبه را در چند لایه های cross-ply مطالعه کرده و نشان دادند که آثار لبه با دور شدن از لبه به سرعت از بین می رود. در این تحقیق تنها به تنش های سه بعدی در لبه سوراخ، طی فرایند سوراخ کاری پرداخته شده و آثار لبه در چند لایه های کامپوزیتی مورد مطالعه قرار نگرفته است. در این بخش نتایج شبیه سازی فرایند سوراخ کاری مرکزی در دو نمونه [0₂/90₂] و [0/90]_s با توزیع تنش یکنواخت در عمق بیان شده است. نسبت حداکثر مقادیر تنش های سه بعدی به توزیع تنش یکنواخت در جدول ۷ بیان شده است.

نکته ای که در جدول ۷ ممکن است مورد توجه قرار گیرد، مقدار زیاد تنش عمودی σ_z در یک چند لایه متقارن زیر تنش در راستای الیاف است. مقادیر نسبت تنش های سه بعدی به تنش اعمال شده در این تحقیق، به شکل خالص اعم از فشاری یا کششی مورد توجه بوده و با توجه به عدم استفاده از معیاری خاص برای شکست سازه مقادیر فشاری و کششی به طور مجزا گزارش نشده است. برای مثال، نسبت تنش عمودی بین لایه ای σ_z به تنش اولیه در یک سازه متقارن زیر تنش در راستای الیاف دارای مقدار حداکثر فشاری ۰/۳۷۸ و حداکثر کششی ۰/۰۹۱ خواهد بود.

جدول ۸- حداکثر مقادیر تنش های سه بعدی در لبه های آزاد سوراخ در چند لایه های angle-ply.

σ_{xz}/σ_0	σ_{yz}/σ_0	σ_{xy}/σ_0	σ_z/σ_0	σ_y/σ_0	σ_x/σ_0	بار اعمالی	چیدمان چند لایه
۰/۱۳۱	۰/۳۵۸	۷۱۴	۰/۱۶۳	۰/۸۰	۷۵۵	تنش در راستای محور x	[45/-45] _s
۰/۲۱۱	۰/۲۲۴	۷۱۴	۰/۱۶۳	۷۵۵	۰/۸۰	تنش در راستای محور y	
۰/۱۶۸	۰/۲۸۷	۷۴۳	۰/۱۸۰	۷۱۷	۷۱۷	تنش دو محوری	
۰/۱۸۸	۰/۴۲۸	۷۲۵	۰/۱۶۰	۰/۹۵	۷۷۳	تنش در راستای محور x	[45 ₂ /-45 ₂]
۰/۲۵۲	۰/۳۲۰	۷۲۵	۰/۱۶۰	۷۷۳	۰/۹۵	تنش در راستای محور y	
۰/۱۹۴	۰/۳۳۱	۷۴۷	۰/۱۶۵	۷۲۲	۷۲۲	تنش دو محوری	

جدول ۹- حداکثر مقادیر تنش‌های سه بعدی در لبه‌های آزاد سوراخ در چند لایه‌های شبه همسانگرد.

σ_{xz}/σ_0	σ_{yz}/σ_0	σ_{xy}/σ_0	σ_z/σ_0	σ_y/σ_0	σ_x/σ_0	بار اعمالی	چیدمان چند لایه
۰/۲۳۷	۰/۱۹۷	۱/۳۴	۰/۴۸۳	۱/۳۲	۲/۸۴	تنش در راستای محور x	$[0/\pm 45/90]_S$
۰/۲۹۸	۰/۲۹۶	۱/۳۳	۰/۲۶۰	۳/۱۲	۱/۲۳	تنش در راستای محور y	
۰/۳۰۳	۰/۳۲۲	۱/۴۰	۰/۲۶۴	۱/۹۱	۲/۱۶	تنش دوماحوری	
۰/۴۵۷	۰/۳۸۷	۱/۴۵	۰/۳۰۰	۱/۴۱	۲/۹۷	تنش در راستای محور x	$[0_2/\pm 45_2/90_2]$
۰/۳۵۲	۰/۲۶۸	۱/۴۵	۰/۳۰۰	۲/۹۷	۱/۴۱	تنش در راستای محور y	
۰/۳۱۸	۰/۳۳۲	۱/۴۷	۰/۲۱۱	۱/۷۹	۱/۷۹	تنش دوماحوری	

استفاده از روش شبیه‌سازی فرایند سوراخ کاری مرکزی، در نمونه‌ای پرداخته شده است که تنش‌های پسماند صفحه‌ای در آن محبوس است با دور شدن از لبه سوراخ تنش‌های بین لایه‌ای به سرعت کاهش یافته و مقادیری نزدیک به صفر می‌یابند [۱۹]. از آنجا که در روزت مورد استفاده در روش سوراخ کاری مرکزی، سه کرنش سنج روزت با فاصله مشخص از لبه سوراخ، روی دایره کرنش‌سنجی قرار دارند، بنابراین تنش‌های بین لایه‌ای مورد مطالعه، در نقاط کرنش‌سنجی با مقادیر این تنش‌ها در لبه سوراخ بسیار متفاوت است. در این قسمت به مطالعه تنش‌های بین لایه‌ای در نقاط کرنش‌سنجی روزت و مقادیر آنها در این نقاط پرداخته شده است.

چندلایه‌های شبه همسانگرد در مطالعات یادشده مقادیر نسبتاً زیادی از تنش‌های بین لایه‌ای را در حین سوراخ کاری نشان می‌دهند. از این رو، در این بخش چندلایه‌های شبه همسانگرد مورد مطالعه قرار گرفته و مقادیر تنش‌های بین لایه‌ای این سازه زیر تنش‌های پسماند دو محوری و در نقاط کرنش‌سنجی روزت در جدول ۱۰ آمده است.

اگر چه مقادیر تنش‌های بین لایه‌ای در لبه‌های آزاد سوراخ برای چندلایه شبه همسانگرد می‌توانند مقادیر زیادی داشته باشند، جدول ۱۰

جدول ۱۰- مقادیر تنش‌های بین لایه‌ای در نقاط کرنش‌سنجی روزت در چند لایه‌های شبه همسانگرد.

σ_{xz}/σ_0	σ_{yz}/σ_0	σ_z/σ_0	چیدمان روزت	چیدمان چند لایه
۰/۰۱۵۵	۰/۰۰۰۷	۰/۰۰۴۴	۰°	$[0/\pm 45/90]_S$
۰/۰۰۴۷	۰/۰۰۹۳	۰/۰۱۲۱	۹۰°	
۰/۰۳۹۸	۰/۰۰۴۵	۰/۰۰۱۳	۴۵°	
۰/۰۰۶۰	۰/۰۰۴۷	۰/۰۰۳۴	۰°	$[0_2/\pm 45_2/90_2]$
۰/۰۱۱۱	۰/۰۱۳۶	۰/۰۰۹۶	۹۰°	
۰/۰۰۸۳	۰/۰۰۵۰	۰/۰۱۳۴	۴۵°	

است و مقادیر آنها در چندلایه angle-ply بیشتر است. به طور مثال، در چندلایه نامتقارن، که زیر تنش در راستای محور x قرار دارد، نسبت تنش در راستای محور x به تنش اولیه در cross-ply به مقدار ۴ رسیده است، اما مقدار متناظر آن در چندلایه angle-ply حدود ۷۷۳ است. مقدار نسبت تنش برشی صفحه‌ای به تنش اولیه در این حالت برای چندلایه angle-ply برابر ۷۲۵ و برای چندلایه cross-ply برابر ۰/۷۳ است.

چندلایه‌های شبه همسانگرد

از دیگر چندلایه‌های مورد توجه محققان، در بررسی تنش‌های بین لایه‌ای، لایه‌های شدن سازه، ایجاد ترک و شکست سازه و چیدمان‌های متفاوت شبه همسانگرد است [۲۱]. در این بخش، به تعیین تنش‌های سه بعدی این چندلایه طی اندازه‌گیری تنش‌های پسماند صفحه‌ای پرداخته شده است. چیدمان‌های مورد مطالعه در این تحقیق $[0_2/\pm 45_2/90_2]$ و $[0/\pm 45/90]_S$ است که نتایج حاصل از شبیه‌سازی سه بعدی سوراخ کاری در حضور تنش‌های پسماند صفحه‌ای در جدول ۹ بیان گردیده است.

مقادیر تنش‌های صفحه‌ای چندلایه‌های شبه همسانگرد مابین تنش‌های صفحه‌ای چندلایه‌های angle-ply و cross-ply است. تنش‌های عمودی صفحه‌ای چندلایه شبه همسانگرد از تنش‌های نرمال صفحه‌ای چندلایه angle-ply بیشتر و از چندلایه cross-ply کمتر است، در حالی که تنش برشی صفحه‌ای چندلایه شبه همسانگرد از تنش برشی صفحه‌ای چندلایه cross-ply بیشتر و مقادیری نزدیک به چندلایه angle-ply دارد. تنش‌های بین لایه‌ای عمودی و برشی در چندلایه‌های شبه همسانگرد مقادیر بالایی داشته و تنش عمودی خارج صفحه‌ای نزدیک به ۵۰ درصد تنش تک محوری اعمالی رسیده است.

شدت تنش‌های بین لایه‌ای در نقاط کرنش‌سنجی یک روزت

در بخش‌های پیشین به مطالعه تنش‌های سه بعدی در لبه آزاد سوراخ با

چندلایه‌های کامپوزیتی، علاوه بر بالاتر بودن تنش‌های صفحه‌ای در اطراف سوراخ، با افزایش تعداد لایه‌ها تنش‌های بین‌لایه‌ای افزایش خواهد یافت. علاوه بر ضخامت چندلایه، چیدمان لایه‌ها اثر بسزایی در ایجاد مقادیر تنش‌های بین‌لایه‌ای دارد.

در کامپوزیت‌های تک‌جهتی که زیر تنش‌های پسماند دوماحوری قرار دارند، شدت تنش‌های بین‌لایه‌ای بیشتر از نمونه‌های زیر تنش‌های پسماند تک‌محوری در راستای الیاف است. اما، اگر تنش تک‌محوری در راستای عمود بر الیاف بر چندلایه‌های تک‌جهتی اعمال شود، تنش‌های بین‌لایه‌ای بیشتری در لبه آزاد سوراخ ایجاد می‌کند. در بررسی چیدمان‌های مختلف چندلایه‌هایی همچون cross-ply، angle-ply و شبه همسانگرد مقادیر تنش‌های بین‌لایه‌ای بیشتر و ایجاد ترک و لایه‌لایه شدن چندلایه از اهمیت فزون‌تری برخوردار است.

اگر چه مقادیر تنش‌های بین‌لایه‌ای در چندلایه‌های کامپوزیتی در لبه آزاد سوراخ در حین فرایند سوراخ‌کاری مرکزی قابل توجه است، مقدار آنها با دور شدن از لبه سوراخ به شدت کاهش می‌یابد. این امر به گونه‌ای است که مقدار تنش‌های بین‌لایه‌ای عمودی در چندلایه شبه همسانگرد تنها در حدود ۱۳۴٪ و مقدار تنش‌های بین‌لایه‌ای برشی حداکثر ۴٪ تنش‌های پسماند موجود در نمونه است. از این رو، هرگاه طی فرایند سوراخ‌کاری مرکزی، سرعت سوراخ‌کاری مناسب باشد و بتوان با سرعت مناسبی کرنش‌های رها شده در حین عملیات را ثبت کرد، مقدار تنش‌های بین‌لایه‌ای اثرناچیزی بر محاسبه تنش‌های پسماند صفحه‌ای خواهند داشت.

نشان می‌دهد که مقادیر این تنش‌ها در نقاط کرنش‌سنجی روزت بسیار کم است. حداکثر مقدار تنش عمودی بین‌لایه‌ای در جدول ۱۰، ۱۳۴ درصد تنش‌های پسماند صفحه‌ای محبوس در نمونه است و حداکثر مقدار تنش برشی بین‌لایه‌ای ۳/۹۸ درصد نسبت به تنش اولیه می‌باشد. این در حالی است که مقادیر متناظر تنش‌های فوق در لبه‌های آزاد سوراخ به ترتیب ۲۷۱ و ۳۰/۳ درصد نسبت به تنش اولیه گزارش شده است. نتیجه به دست آمده بیانگر آن است که اثر تنش‌های بین‌لایه‌ای در نقاط کرنش‌سنجی به وسیله روزت با توجه به مقایر بسیار کم آنها در این نقاط قابل صرف نظر است. بنابراین، هرگاه طی فرایند سوراخ‌کاری مرکزی، سرعت سوراخ‌کاری مناسب باشد و بتوان با سرعت مناسبی کرنش‌های رها شده در حین عملیات را ثبت کرد مقدار تنش‌های بین‌لایه‌ای اثرناچیزی بر محاسبه تنش‌های پسماند صفحه‌ای خواهند داشت.

نتیجه‌گیری

نتایج شبیه‌سازی فرایند سوراخ‌کاری مواد همسانگرد، بیانگر مقادیر افزون‌تر تنش‌های بین‌لایه‌ای در تنش‌تک‌محوری از مقادیر مشابه حالت دوماحوری است. در حالتی که تنش‌های پسماند توزیع غیریکنواختی در عمق نمونه داشته باشند، مقادیر تنش‌های بین‌لایه‌ای برشی در سازه‌های همسانگرد قابل توجه خواهند بود. در مطالعه تنش‌های سه بعدی اطراف سوراخ در سوراخ‌کاری

مراجع

1. Determining Residual Stresses by the Hole-Drilling Strain-Gage Method, ASTM Standard E837-99, 1999.
2. Prasad C.B., Prabhakaran R. and Thompkins S., Determination of Calibration Constants for the Hole-Drilling Residual Stress Measurement Technique Applied to Orthotropic Composites, *Compos. Struct.*, **8**, 2, 105-118, 1987.
3. Schajer G.S. and Yang L., Residual-Stress Measurement in Orthotropic Materials Using the Hole-Drilling Method, *Experimental Mechanics*, 324-333, December, 1994.
4. Sicot O., Gong X.L., Cherouat A. and Lu J., Determination of Residual Stress in Composite Laminates Using the Incremental Hole-Drilling Method, *Compos. Mater.*, 831-843, 2003.
5. Sicot O., Gong X. L., Cherouat A. and Lu J., Influence of Experimental Parameters on Determination of Residual Stress Using the Incremental Hole-Drilling Method, *Compos. Sci. Technol.*, 171-180, 2004.
6. Lagunegrand L., Lorriot T., Harry R., Wagnier H., and Quenisset J.M., Initiation of Free-Edge Delamination in Composite Laminates, *Compos. Sci. Technol.*, **66**, 1315-1327, 2006.
7. Shokrieh M.M. and Ghasemi A.R.K., Simulation of Central Hole Drilling Process for Measurement of Residual Stresses in Isotropic, Orthotropic and Laminated Composites Plates, *J. Compos. Mater.*, **41**, 435-452, 2007.
8. Schajer G.S., Application of Finite Element Calculation to Residual Stress Measurements, *ASME J. Eng. Technol.*, **103**, 2, 157-163, 1981.
9. Schajer G.S., Measurement of Non-Uniform Residual Stresses Using the Hole-Drilling Method. Part I- Stress Calculation Pro-

- cedures, *J. Eng. Mater. Technol.*, **110**, 338-343, October 1988.
10. Flaman M.T., and Boag J.M., Comparison of Residual-Stress Variation with Depth-Analysis Techniques for the Hole- Drilling Method, *Experimental Techniques*, **30**, 4, 352-355, December 1990.
 11. Shaw D. and Chen H.Y., A Finite Element Technique to Analyze the Data Measured by the Hole- Drilling Method, *Experimental Techniques*, **30**, 2, 120-1233, 1990.
 12. Tootoonian M. and Schajer G.S., Enhanced Sensitivity Residual-Stress Measurements Using Taper-Hole Drilling, *Experimental Mechanics*, **35**, 124-129, June 1995.
 13. Beghini M. and Bertini L., Analytical Expressions of the Influence Functions for Accuracy and Versatility Improvement in the Hole-Drilling Method, *J. Strain Anal. Eng. Design*, **35**, 2, 125-135, Mar 2000.
 14. Aoh J.N. and Wei C.S., On the Improvement of Calibration Coefficients for Hole-Drilling Integral Method: Part II-Experimental Validation of Calibration Coefficients, *J. Eng. Mater. Technol.*, Transactions of the ASME, **125**, 2, 107-115, April 2003.
 15. Hwang B.W., Shu C.M. and Kim S.H., Finite Element Analysis of Calibration Factors for the Modified Incremental Strain Method, *J. Strain Anal. Eng. Design*, **38**, 1, 45-51, January 2003.
 16. ANSYS Help System, Analysis Guide and Theory Reference, Version 9.
 17. Shokrieh M.M. and Ghasemi A.R.K., Determining Calibration Factors of the Hole Drilling Method for Orthotropic Plies using an Exact Solution, *Accepted for Journal of Composite Materials*, 2007.
 18. Herakovich C.T., On the Relationship between Engineering Properties and Delamination of Composites Materials, *J. Compos. Mater.*, **15**, 336-348, 1981.
 19. Lessard L.B., Schmidt A.S. and Shokrieh M.M., Three Dimensional Stress Analysis of Free-Edge Effects in a Simple Composite Cross-Ply Laminate, *J. Solids Struct.*, **33**, 15, 2243-2259, 1996.
 20. Nosier A. and Bahrami A., Interlaminar Stresses in Antisymmetric Angle-ply Laminates, *Compos. Struct.*, **78**, 18-33, 2007.
 21. Ogihara S., Takeda N., Kobayashi S. and Kobayashi A., Effects of Stacking Sequence on Microscopic Fatigue Damage Development in Quasi-Isotropic CFRP Laminates with Interlaminar-Toughened Layers, *Compos. Sci. Technol.*, **59**, 1387-1398, 1999.